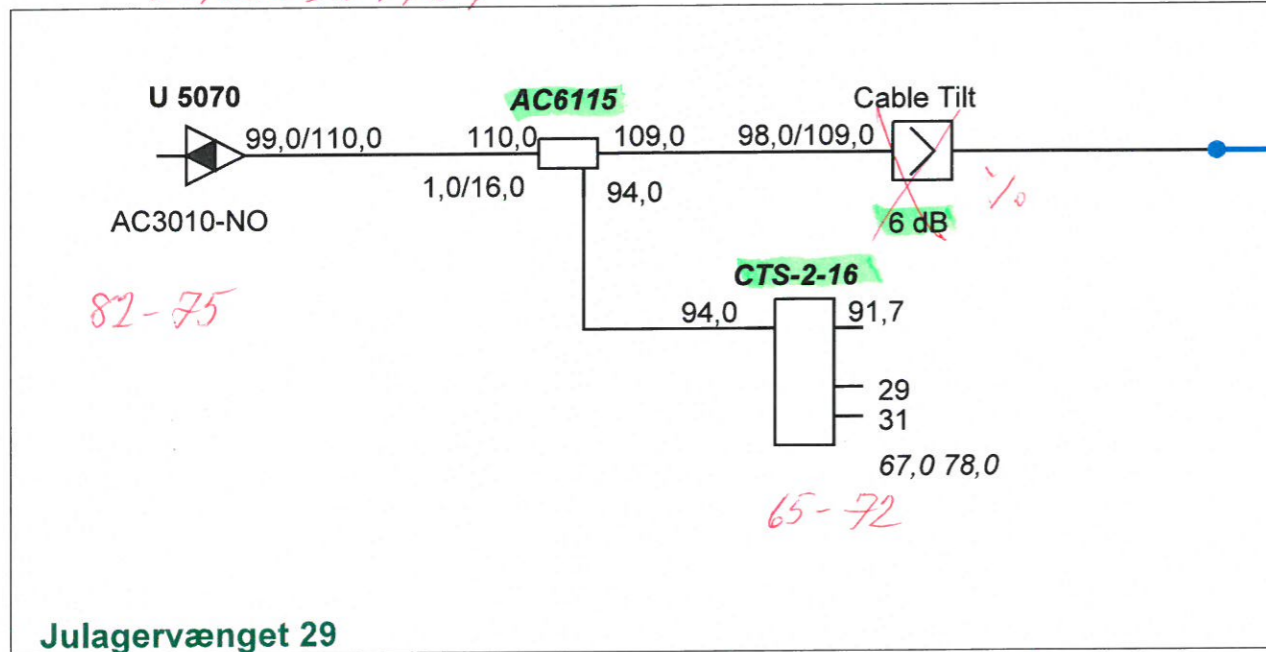
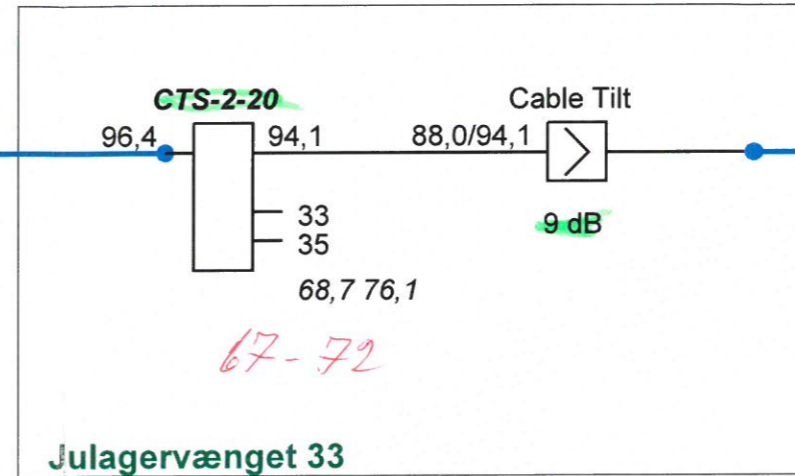


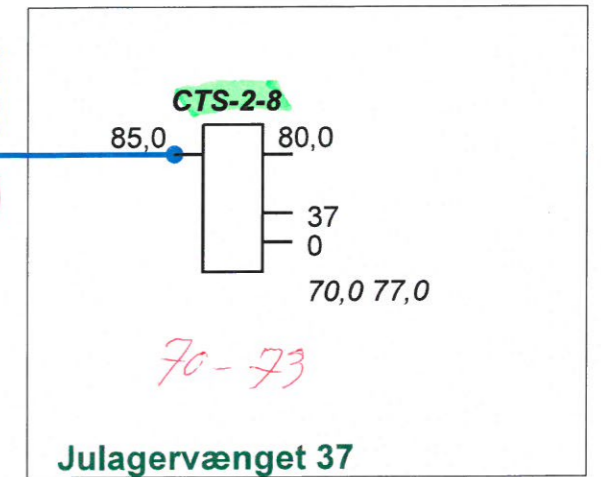
009050ED94B4



1,5/6,5 60H #
45 m
①



1,5/6,5 60H #
30 m
②



Julagervænget 29

opsætning af en AC 3010 ✓
Taget en ACE 3 Ned ✓

J.W. 3/7-24

Boo Rødt
25
30/7-24

ProjectName :	Glentevejs Antennelaug Vagtelvej 1-3	Frequency :	282 - 1218Mhz
Reference :		Initials :	jph
RPD 69		Date :	21-02-2024

Forstærker ID: U 5070

Kabel ID	Type A	Type B	Stiktype	Inderleder	Skærm	Yderkappe
1A		X	Fm-TI 222	1,4	6,8	10
1B						
2A		X	Fm-TL 222	1,4	6,8	10
2B						
3A						
3B						
4A						
4B						
5A						
5B						
6A						
6B						
7A						
7B						
8A						
8B						
9A						
9B						
10A						
10B						
11A						
11B						
12A						
12B						
13A						
13B						
14A						
14B						

Kabeltype A = Skum/Bamboo dialektikum

Kabeltype B = Masiv dialektikum