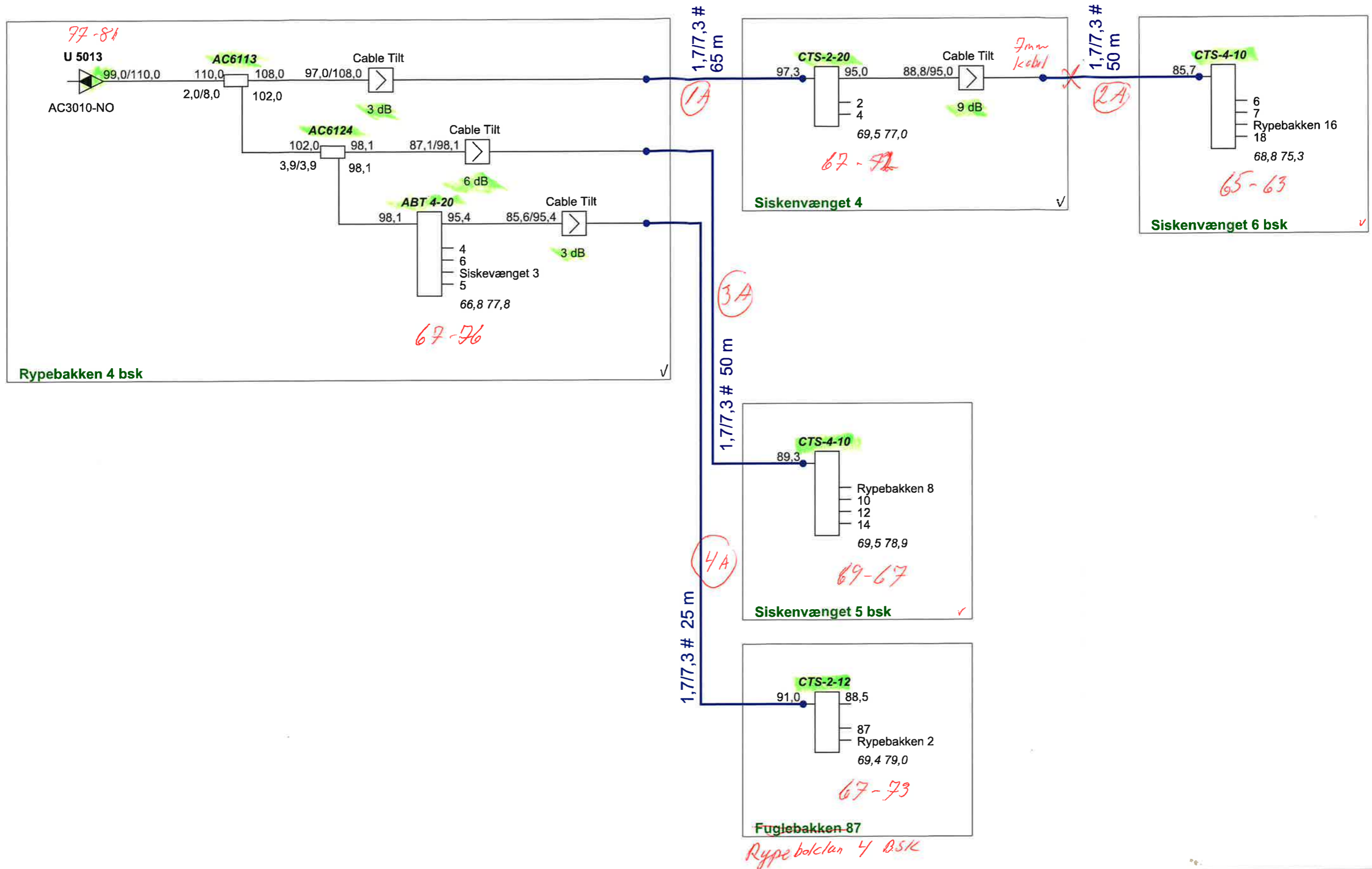


Forstærker ID: U 5013						
Kabel ID	Type A	Type B	Stiktype	Inderleder	Skærm	Yderkappe
1A		X	Fm-TJ 222	1,4	6,8	10
1B						
2A		X	Fm-TJ 222	1,4	6,8	10
2B						
3A		X	Fm-TJ 222	1,4	6,8	10
3B						
4A		X	Fm-TJ 222	1,4	6,8	10
4B						
5A						
5B						
6A						
6B						
7A						
7B						
8A						
8B						
9A						
9B						
10A						
10B						
11A						
11B						
12A						
12B						
13A						
13B						
14A						
14B						

Kabeltype A = Skum/Bamboo dialektikum
Kabeltype B = Masiv dialektikum



ProjectName :	Glenten 1218	Glentevejs	Frequency :
Reference :		Antennelaug	282 - 1218Mhz
	RPD 71	Vagtelvej 1-3	Initials :
			jph
			Date :
			23-02-2026