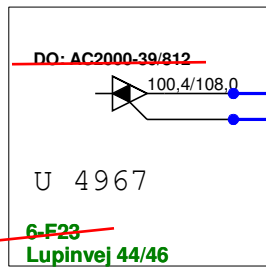
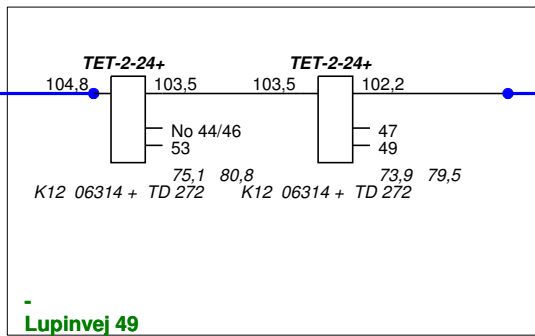


COMBI

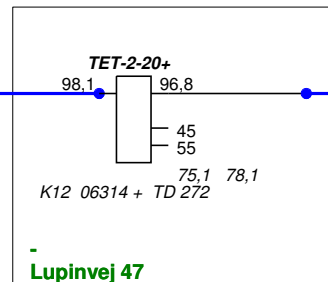


K5 2,2/8,8/
35 m

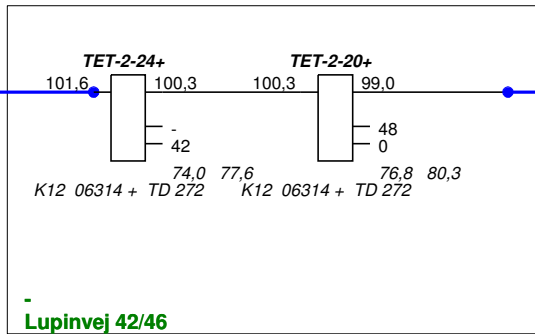
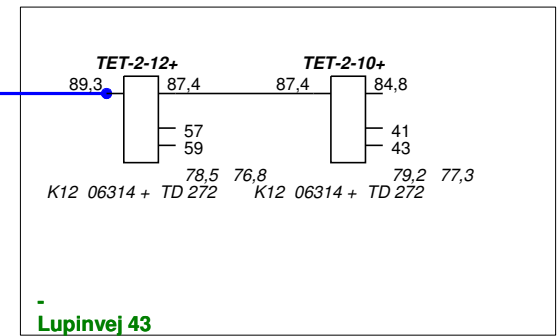
60-1,5/6,5F/
35 m



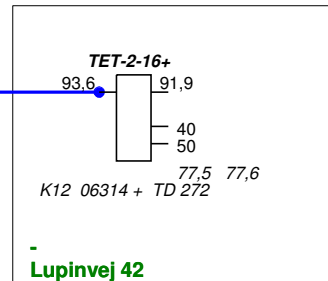
60-1,7/7,3F/
25 m



60-1,7/7,3F/
45 m



60-1,5/6,5F/
30 m



Reference :

A :8031 Tarup, Node T2

Info : U 4967

~~6-F23~~: Lupinvej 44/46

Stofa:

Uraniavej 6

8700 Horsens

Frequency :

175 - 860Mhz 65

Initials-Date :

OMJ - 07-Jan-2009

Subscriber US :

abn 16 us 24-38 dB