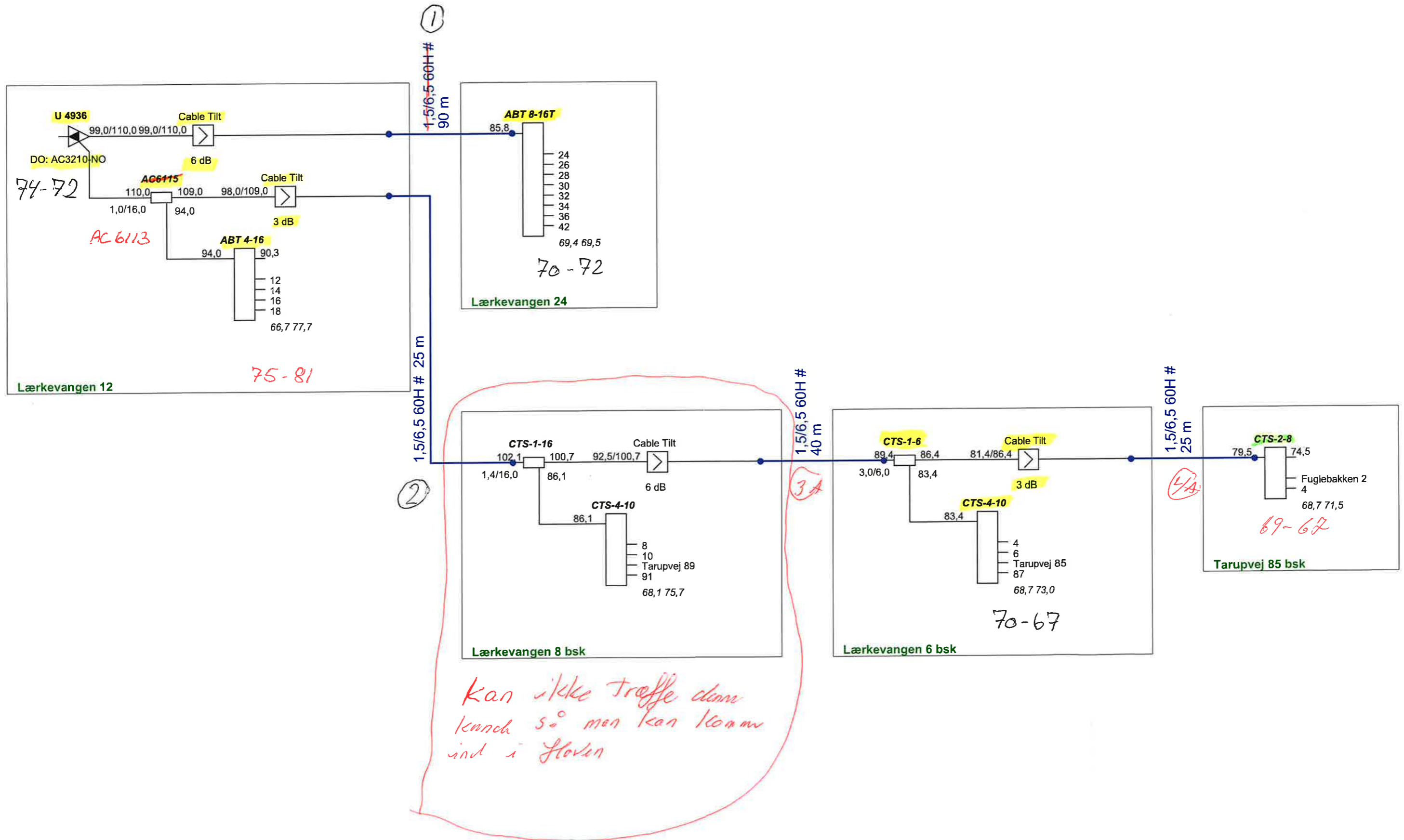


Forstærker ID: U 4936						
Kabel ID	Type A	Type B	Stiktype	Inderleder	Skærm	Yderkappe
1A		X	FM-TL244	1,1	7,4	10,2
1B						
2A		X	FM-TL 222	1,4	6,8	9,8
2B						
3A		X	Fm-TL 222	1,4	6,8	9,8
3B						
4A		X	Fm-TL 222	1,4	6,8	9,8
4B						
5A						
5B						
6A						
6B						
7A						
7B						
8A						
8B						
9A						
9B						
10A						
10B						
11A						
11B						
12A						
12B						
13A						
13B						
14A						
14B						

Kabeltype A = Skum/Bamboo dialektikum

Kabeltype B = Masiv dialektikum



ProjectName : Glenten 1218	Glentevejs Antennelaug Vagtelvej 1-3	Frequency : 282 - 1218Mhz
Reference : RPD 83		Initials : jph
		Date : 03-11-2025