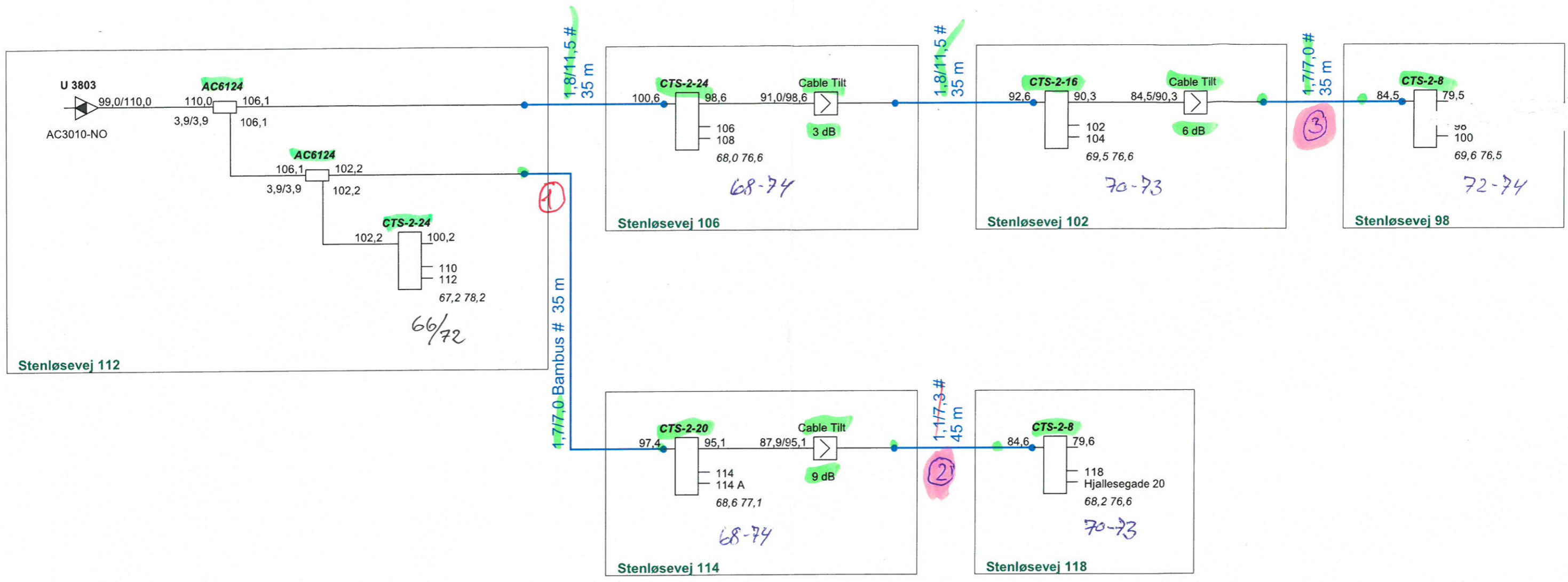


83/80



ProjectName :	Glenten 1218	Frequency :	282 - 1218Mhz
Reference :	RPD 13	Initials :	jph
		Date :	27-05-2024

PK
Glentevejs
Antennelaug
Vagtelvej 1-3

Forstærker ID: U 3803

Kabel ID	Type A	Type B	Stiktype	Inderleder	Skærm	Yderkappe
1A	X		FM 60-15/65	1.7	7.3	10.2
1B						
2A		X	FM-7L243	1.2	8.4	10.5
2B						
3A	X		FM 60-15/65	1.7	7.2	10.2
3B						
4A						
4B						
5A						
5B						
6A						
6B						
7A						
7B						
8A						
8B						
9A						
9B						
10A						
10B						
11A						
11B						
12A						
12B						
13A						
13B						
14A						
14B						

Kabeltype A = Skum/Bamboo dialektikum

Kabeltype B = Masiv dialektikum