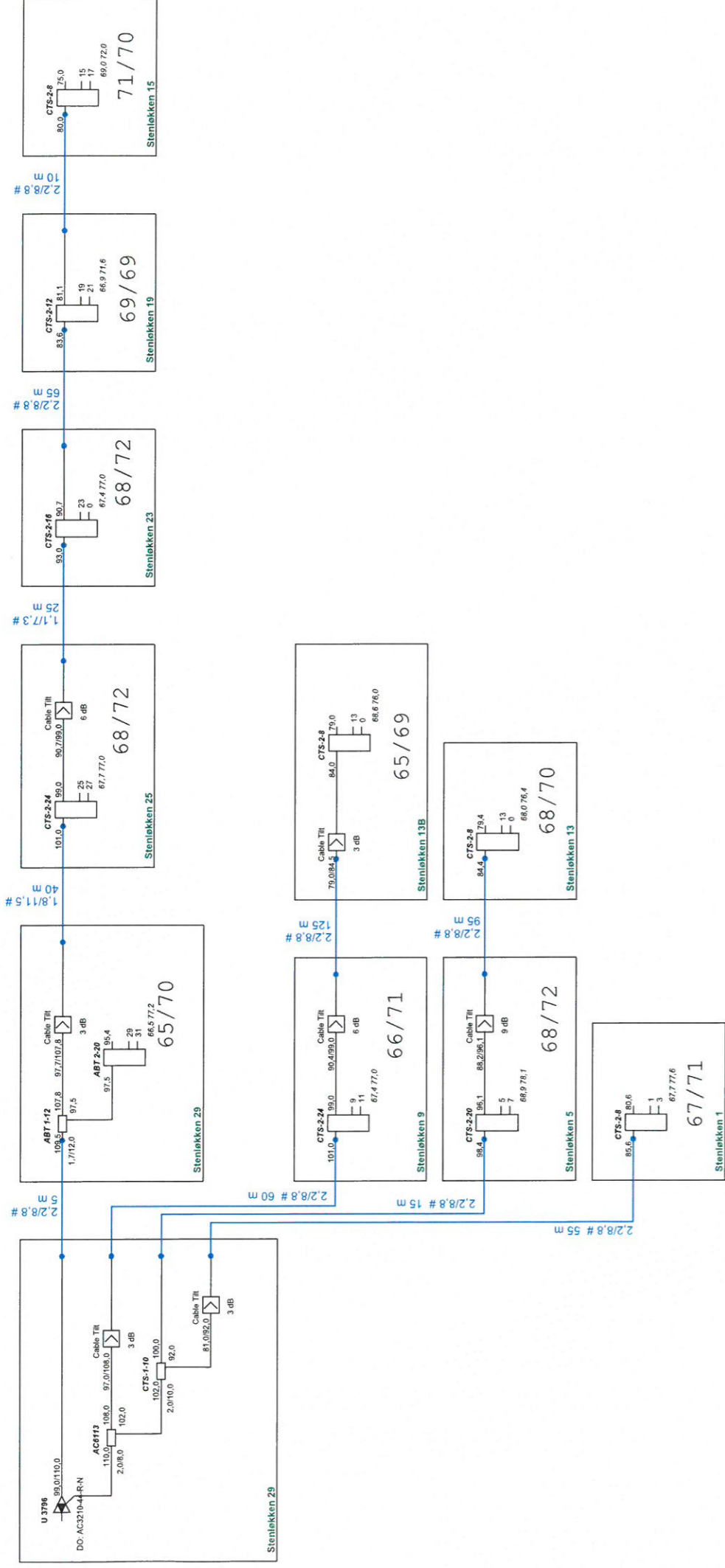


1.



ProjectName:	Glienteveys	Frequency:	202.15 MHz
	Glienten 1218	Min:	15
Reference:	Antennelaug	Max:	17
	RPD 12	Date:	15-06-2023
			Vagtelvej 1-3

Forstærker ID: U3796						
Kabel ID	Type A	Type B	Stiktype	Inderleder	Skærm	Yderkappe
1A		X	FM11-73	1,1	7,3	10,8
1B						
2A						
2B						
3A						
3B						
4A						
4B						
5A						
5B						
6A						
6B						
7A						
7B						
8A						
8B						
9A						
9B						
10A						
10B						
11A						
11B						
12A						
12B						
13A						
13B						
14A						
14B						

Kabeltype A = Skum/Bamboo dialektikum
 Kabeltype B = Masiv dialektikum