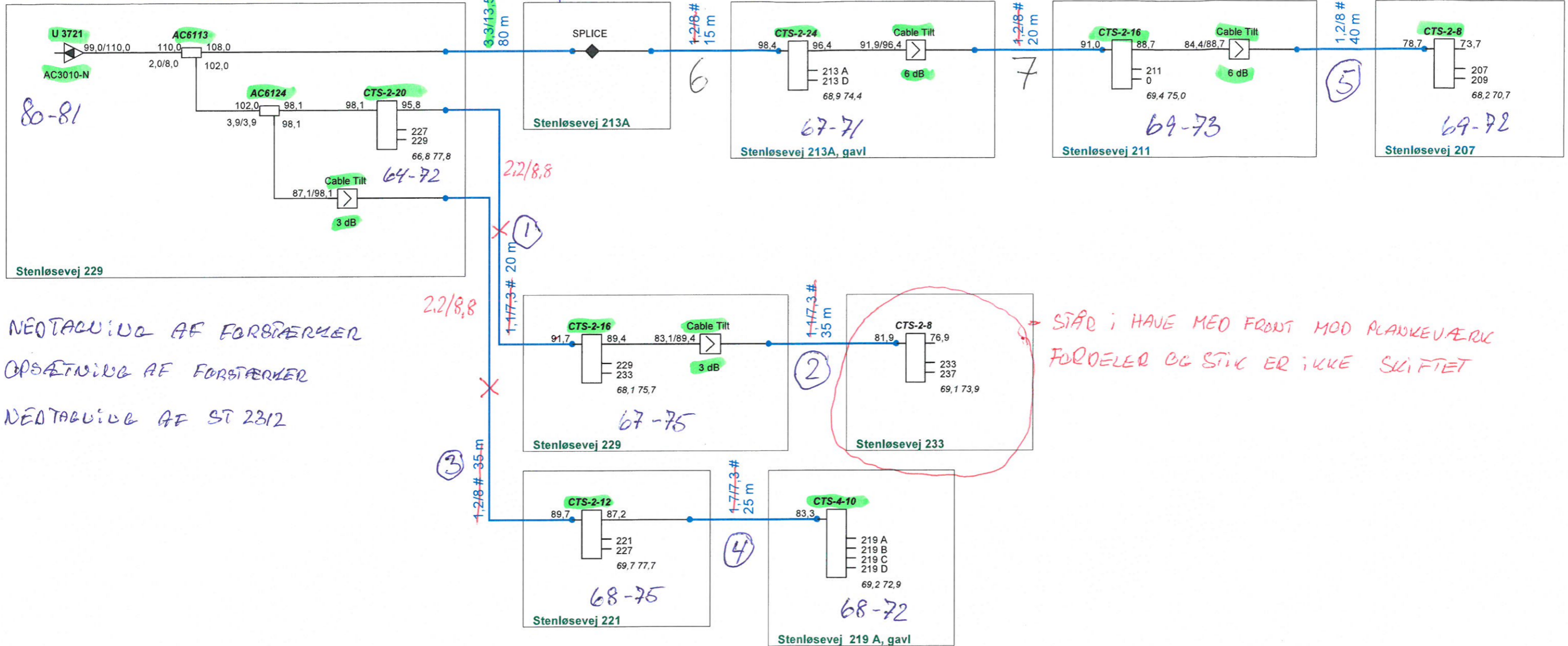


TP 009060 ED8E68

NETTARBEJDE AF ST 2312



NETTARBEJDE AF FORSTÆRKER

OPSÆTNING AF FORSTÆRKER

NETTARBEJDE AF ST 2312

STÅB I HAVE MED FRONT MOD PLADKEVÆRNIK
FORDELER OG STIK ER IKKE SKIFTET

PK

| | | |
|--------------------------------------|---------------------------|------------------------------|
| ProjectName : Glenten 1218 | Glentevejs Antennelaug | Frequency : 282 - 1218Mhz |
| Reference : RPD 63 | Vagtelvej 1-3 | Initials : jph |
| | | Date : 27-11-2024 |

| Forstærker ID: U 3721 | | | | | | |
|-----------------------|--------|--------|-------------|------------|-------|-----------|
| Kabel ID | Type A | Type B | Stiktype | Inderleder | Skærm | Yderkappe |
| 1A | | | | | | |
| 1B | X | | FM 60-15/65 | 1,7 | 7,1 | 10,3 |
| 2A | | X | FM-TL 243 | 1,2 | 8,3 | 10,3 |
| 2B | | | | | | |
| 3A | | | | | | |
| 3B | X | | FM 60-15/65 | 1,7 | 7,1 | 10,2 |
| 4A | X | | FM-TL 202 | 1,6 | 7,5 | 10,0 |
| 4B | | | | | | |
| 5A | | X | FM-TL 243 | 1,2 | 8,3 | 10,4 |
| 5B | | | | | | |
| 6A | X | | FM-TL303 | 2,2 | 8,8 | |
| 6B | | | | | | |
| 7A | X | | FM-TL303 | 2,2 | 8,8 | |
| 7B | | | | | | |
| 8A | | | | | | |
| 8B | | | | | | |
| 9A | | | | | | |
| 9B | | | | | | |
| 10A | | | | | | |
| 10B | | | | | | |
| 11A | | | | | | |
| 11B | | | | | | |
| 12A | | | | | | |
| 12B | | | | | | |
| 13A | | | | | | |
| 13B | | | | | | |
| 14A | | | | | | |
| 14B | | | | | | |

Kabeltype A = Skum/Bamboo dialektikum
Kabeltype B = Masiv dialektikum