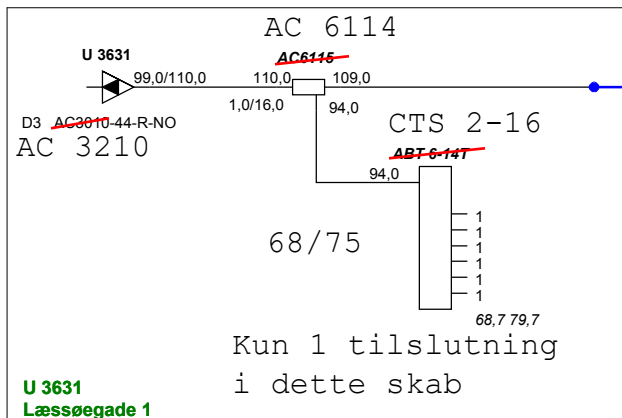
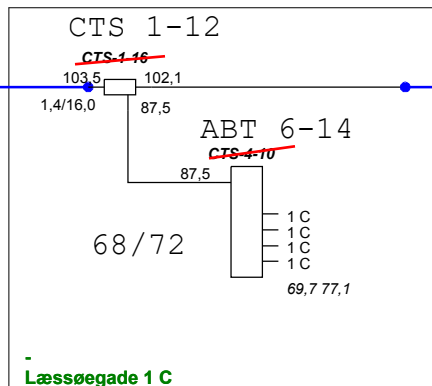


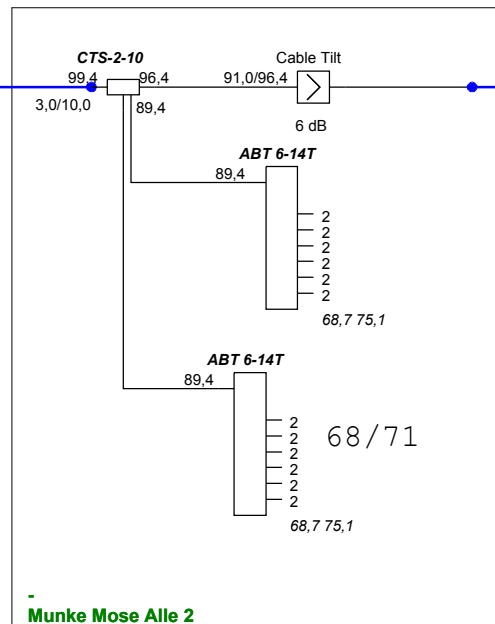
75/78



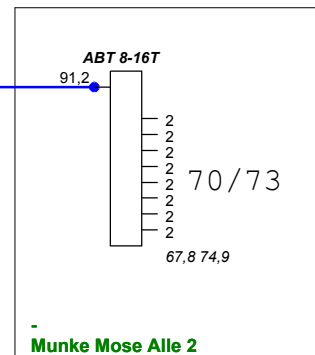
1,8/11,5 #  
35 m



3,3/13,5 #  
35 m



2,2/8,8 #  
40 m



|               |  |             |               |
|---------------|--|-------------|---------------|
| ProjectName : | Glentevejs<br>Antennelaug<br>Vagtelvej 1-3 | Frequency : | 282 - 1218Mhz |
| Reference :   |  | U 3631      | Initials :    |
|               |  | Date :      | 23-06-2022    |