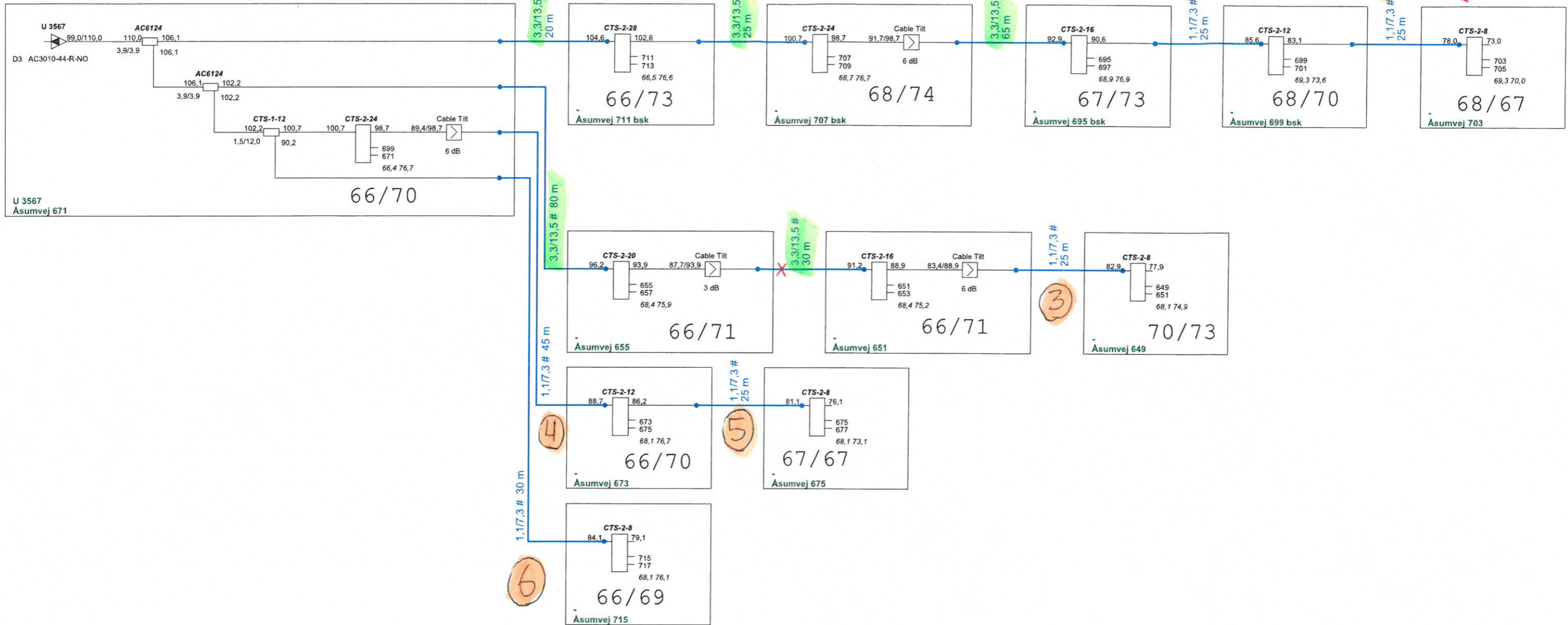


Stikledninger mgl
nedgravning ved skab

75/78



ProjectName:	Glentevejs Antennelaug	Frequency:	282 - 1218Mhz
Reference:	RPD 88	Initials:	jph
		Date:	15-11-2022

Forstærker ID: U3567						
Kabel ID	Type A	Type B	Stiktype	Inderleder	Skærm	Yderkappe
1A		X	TL 244	1,1	7,6	10,5
1B						
2A		X	TL 244	1,1	7,6	10,5
2B						
3A		X	TL 244	1,1	7,6	10,5
3B						
4A		X	TL 244	1,1	7,6	10,5
4B						
5A		X	TL 244	1,1	7,3	10,5
5B						
6A		X	TL 244	1,1	7,6	10,5
6B						
7A						
7B						
8A						
8B						
9A						
9B						
10A						
10B						
11A						
11B						
12A						
12B						
13A						
13B						
14A						
14B						

Kabeltype A = Skum/Bamboo dialektikum

Kabeltype B = Masiv dialektikum