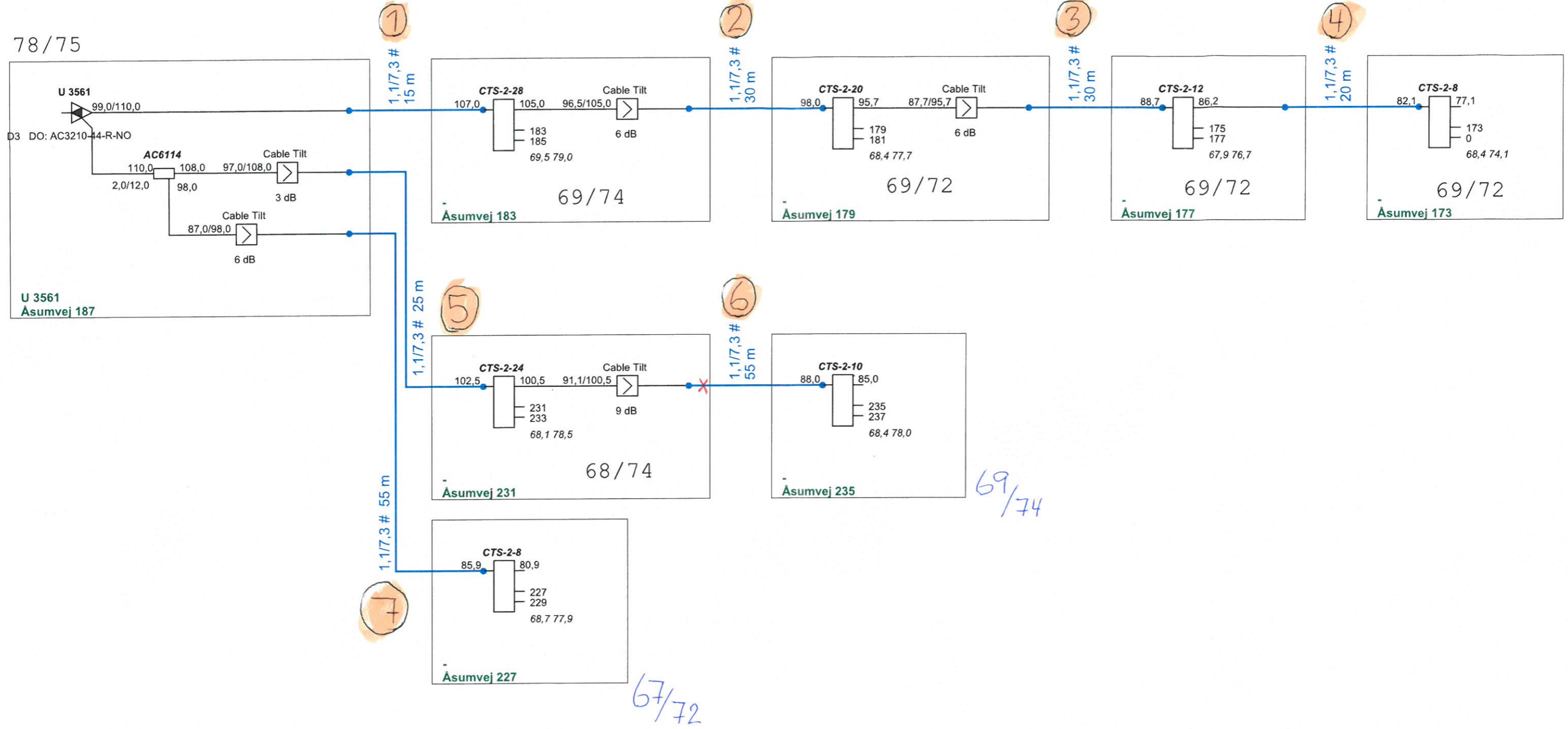


78/75



ProjectName :	Glenten 1218	Glentevejs Antennelaug	Frequency : 282 - 1218Mhz
Reference :	RPD 03	Vagtelvej 1-3	Initials : jph
			Date : 03-11-2022

Forstærker ID: U3561

Kabel ID	Type A	Type B	Stiktype	Inderleder	Skærm	Yderkappe
1A		X	TL 244	1,1	7,6	10
1B						
2A		X	TL 244	1,1	7,7	10
2B						
3A		X	TL 244	1,1	7,6	10
3B						
4A		X	TL 244	1,1	7,6	10
4B						
5A		X	TL 244	1,1	7,6	10
5B						
6A		X	TL 244	1,1	7,6	10
6B						
7A		X	TL 244	1,1	7,6	10
7B						
8A						
8B						
9A						
9B						
10A						
10B						
11A						
11B						
12A						
12B						
13A						
13B						
14A						
14B						

Kabeltype A = Skum/Bamboo dialektikum
 Kabeltype B = Masiv dialektikum