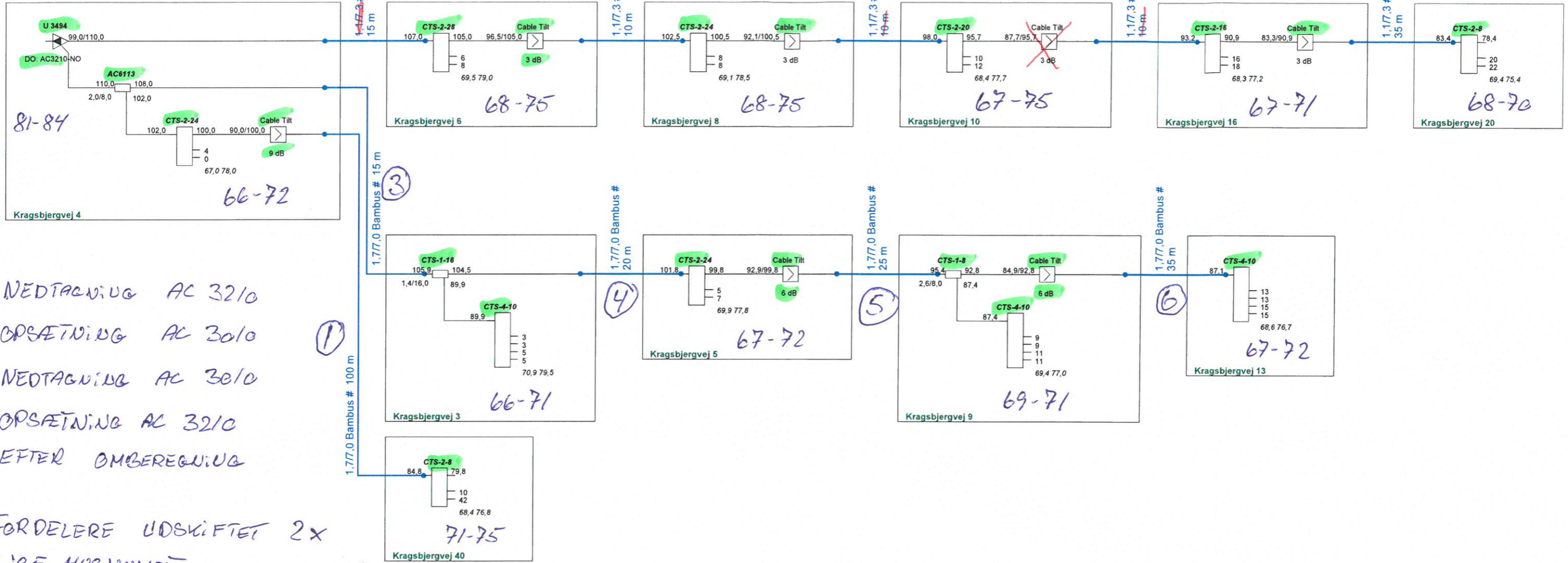


TP 009050 EB1B18



NEDTAGNING AC 3210
 OPSÆTNING AC 3010
 NEDTAGNING AC 3010
 OPSÆTNING AC 3210
 EFTER OMBEREGNING

FORDELERE UDSKIFTET 2x
 LIGE HUSNUMRE

HN + PK

ProjectName:	Glenten 1218	Frequency:	282 - 1218Mhz
Reference:	RPD 109	Initials:	jph
		Date:	11-11-2024

Glentevejs
 Antennelaug
 Vagtelvej 1-3

Forstærker ID: <i>U 3494</i>						
Kabel ID	Type A	Type B	Stiktype	Inderleder	Skærm	Yderkappe
1A	<i>X</i>		<i>Fm-60-15/65</i>	<i>1,7</i>	<i>7,1</i>	<i>10</i>
1B						
2A	<i>X</i>		<i>Fm-60-15/65</i>	<i>1,7</i>	<i>7,1</i>	<i>10</i>
2B						
3A	<i>X</i>		<i>Fm-60-15/65</i>	<i>1,7</i>	<i>7,1</i>	<i>10</i>
3B						
4A	<i>X</i>		<i>Fm-60-15/65</i>	<i>1,7</i>	<i>7,1</i>	<i>10</i>
4B						
5A	<i>X</i>		<i>Fm-60-15/65</i>	<i>1,7</i>	<i>7,1</i>	<i>10</i>
5B						
6A	<i>X</i>		<i>Fm-60-15/65</i>	<i>1,7</i>	<i>7,1</i>	<i>10</i>
6B						
7A		<i>X</i>	<i>FM-TL 244</i>	<i>1,1</i>	<i>7,5</i>	<i>10,4</i>
7B						
8A		<i>X</i>	<i>FM-TL 244</i>	<i>1,1</i>	<i>7,5</i>	<i>10,4</i>
8B						
9A		<i>X</i>	<i>FM-TL 244</i>	<i>1,1</i>	<i>7,5</i>	<i>10,4</i>
9B						
10A		<i>X</i>	<i>FM-TL 244</i>	<i>1,1</i>	<i>7,5</i>	<i>10,4</i>
10B						
11A						
11B						
12A						
12B						
13A						
13B						
14A						
14B						

Kabeltype A = Skum/Bamboo dialektikum
Kabeltype B = Masiv dialektikum