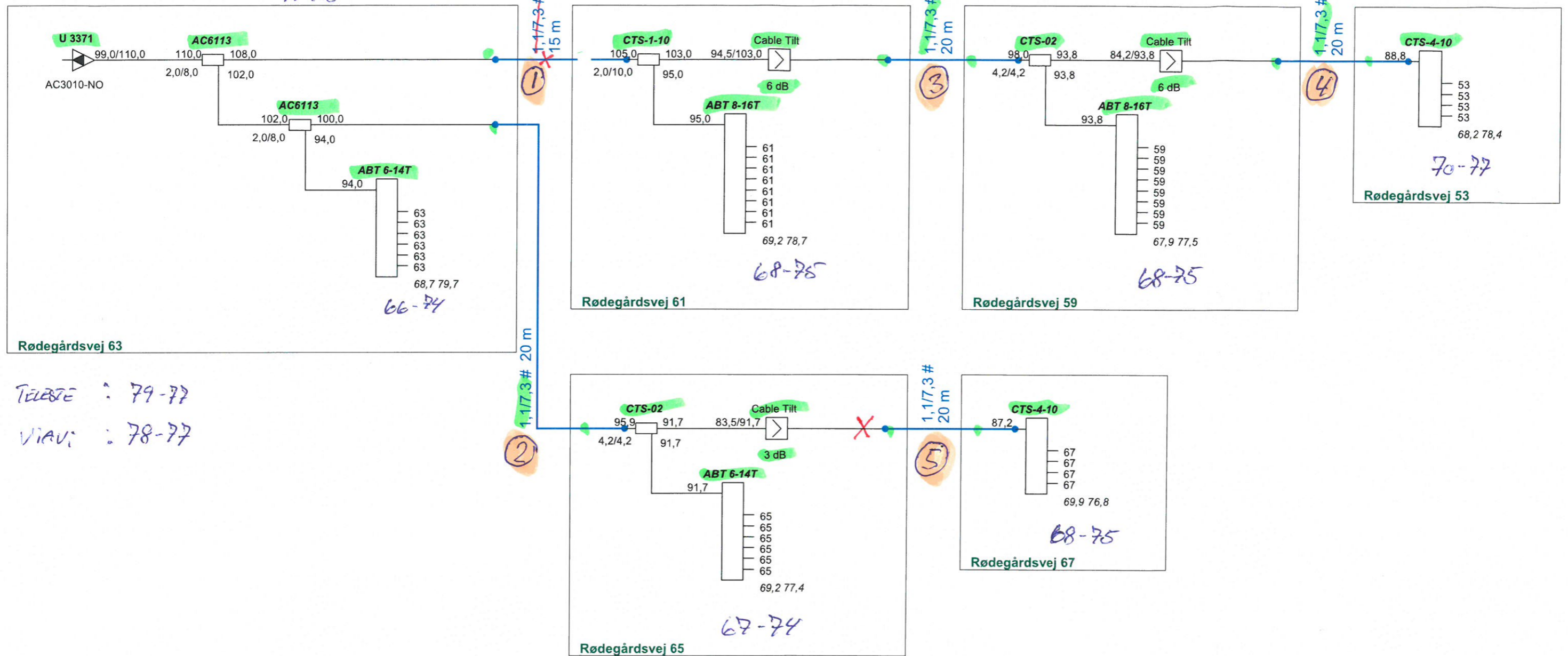


TP 009050 ERB734

97-105



TELEBE : 79-77

VIAU : 78-77

SAMLING UNDER FDGT SP. M B071 SPL
OG UNDERDEL FOR FH 11/93

ProjectName :	Glenten 1218	Frequency :	282 - 1218Mhz
Reference :	RPD 112	Initials :	jph
		Date :	21-08-2024

PK

Glentevejs
Antennelaug
Vagtelvej 1-3

Forstærker ID: U 3371						
Kabel ID	Type A	Type B	Stiktype	Inderleder	Skærm	Yderkappe
1A	X		FM 60-15/65	1,7	7,2	10,3
1B		X	FM 18/115			
2A		X	FM-TL 244	1,1	7,6	10,7
2B						
3A		X	FM-TL 244	1,1	7,6	10,7
3B						
4A		X	FM-TL 244	1,1	7,6	10,7
4B						
5A		X	FM-TL 244	1,1	7,6	9,9
5B		X	B 071 FM	1,1	7,6	11,0
6A						
6B						
7A						
7B						
8A						
8B						
9A						
9B						
10A						
10B						
11A						
11B						
12A						
12B						
13A						
13B						
14A						
14B						

Kabeltype A = Skum/Bamboo dialektikum

Kabeltype B = Masiv dialektikum