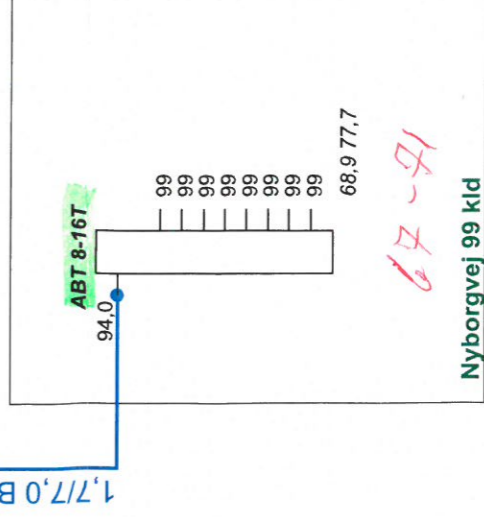
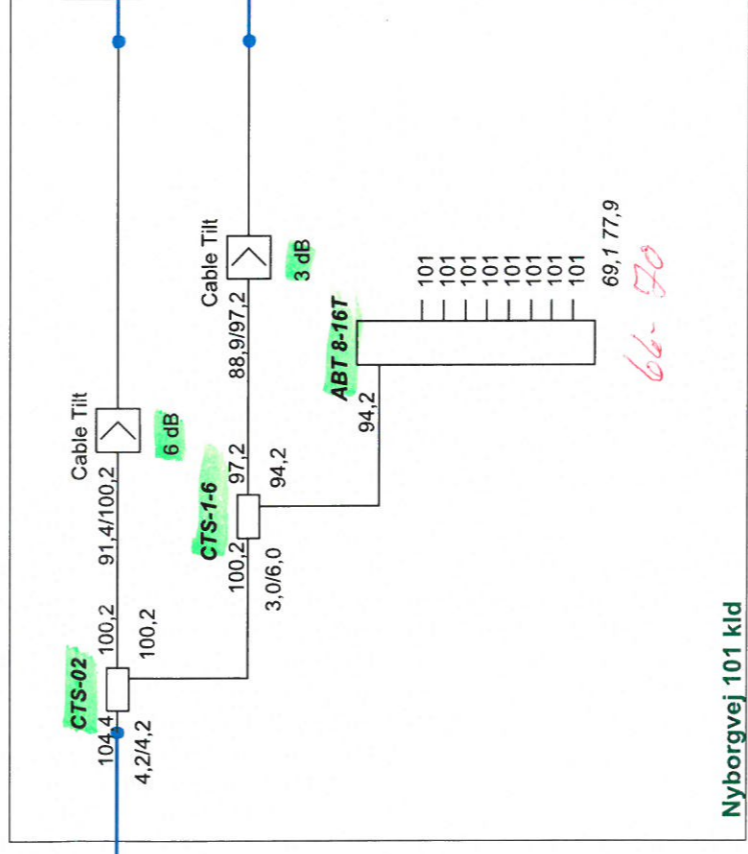
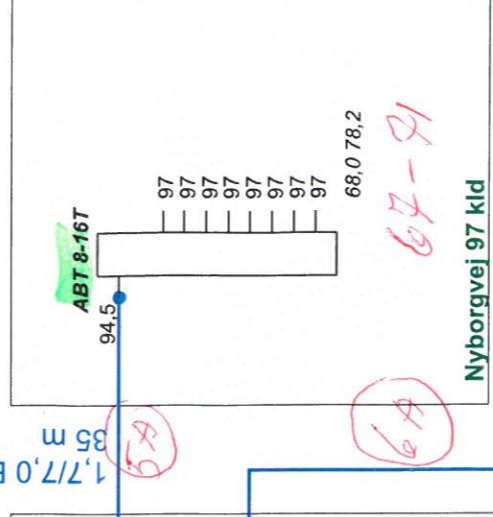
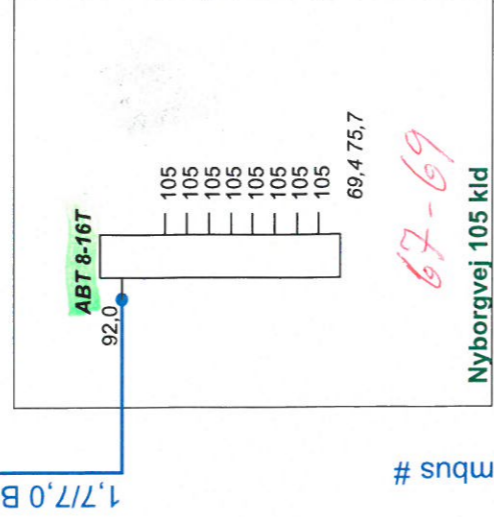


*Løst en Combi forsterker
om til en D3 forsterker*



ProjectName :	Glenten 1218
Reference :	RPD 46
Frequency :	282 - 1218Mhz
Initials :	jph
Date :	27-11-2023

Glentevejs
Antennelaug
Vagtelvej 1-3

Forstærker ID: <i>U 3361</i>						
Kabel ID	Type A	Type B	Stiktype	Inderleder	Skærm	Yderkappe
1A	<i>X</i>		<i>Fm-60-15/65</i>	<i>1,7</i>	<i>7,1</i>	<i>10</i>
1B						
2A	<i>X</i>		<i>Fm-60-15/65</i>	<i>1,7</i>	<i>7,1</i>	<i>10</i>
2B						
3A	<i>X</i>		<i>Fm-60-15/65</i>	<i>1,7</i>	<i>7,1</i>	<i>10</i>
3B						
4A	<i>X</i>		<i>Fm-60-15/65</i>	<i>1,7</i>	<i>7,1</i>	<i>10</i>
4B						
5A	<i>X</i>		<i>Fm-60-15/65</i>	<i>1,7</i>	<i>7,1</i>	<i>10</i>
5B						
6A	<i>X</i>		<i>Fm-60-15/65</i>	<i>1,7</i>	<i>7,1</i>	<i>10</i>
6B						
7A						
7B						
8A						
8B						
9A						
9B						
10A						
10B						
11A						
11B						
12A						
12B						
13A						
13B						
14A						
14B						

Kabeltype A = Skum/Bamboo dialektikum
Kabeltype B = Masiv dialektikum