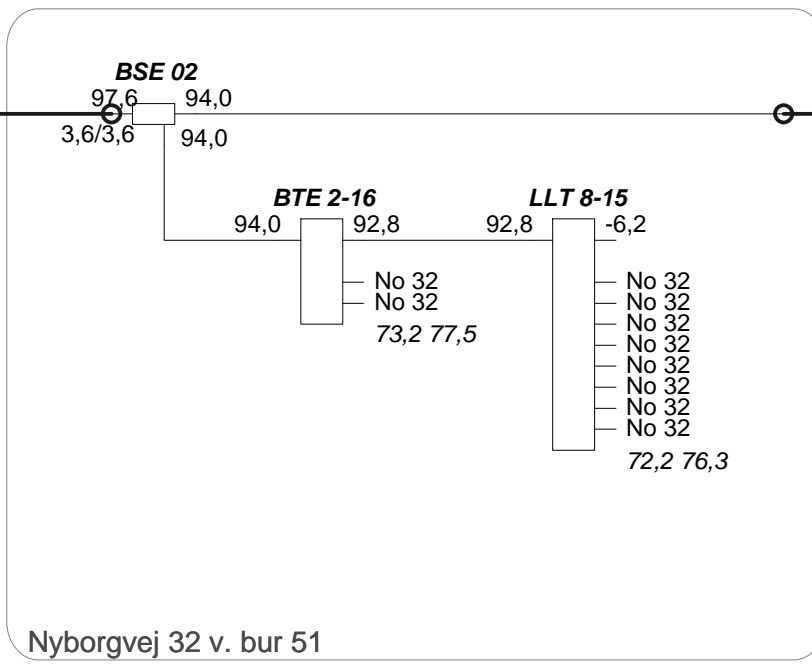


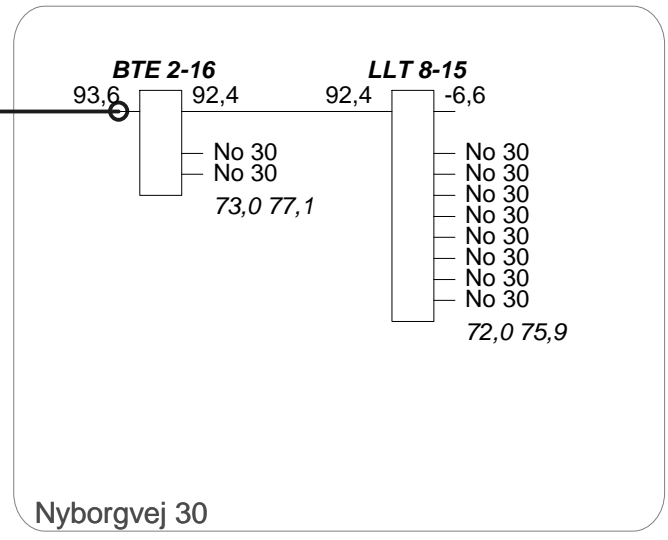
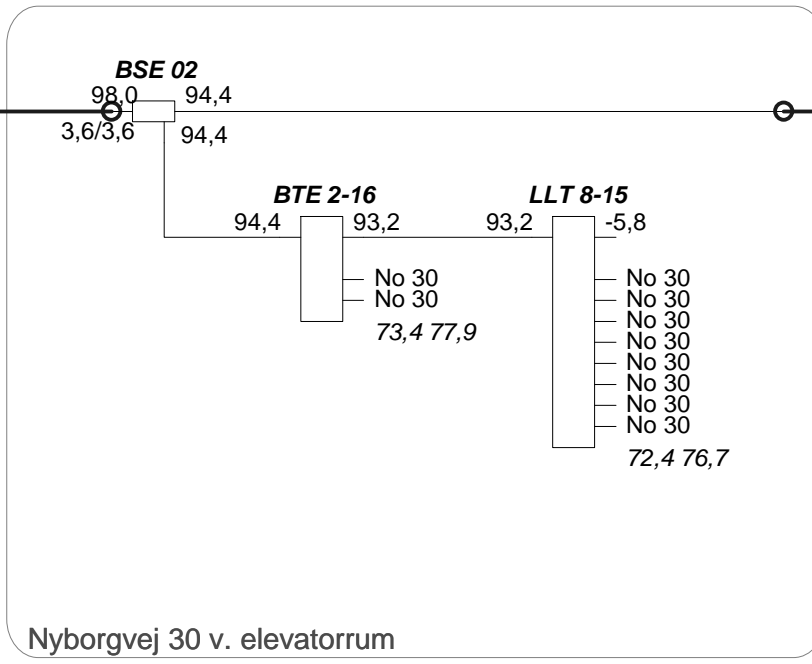
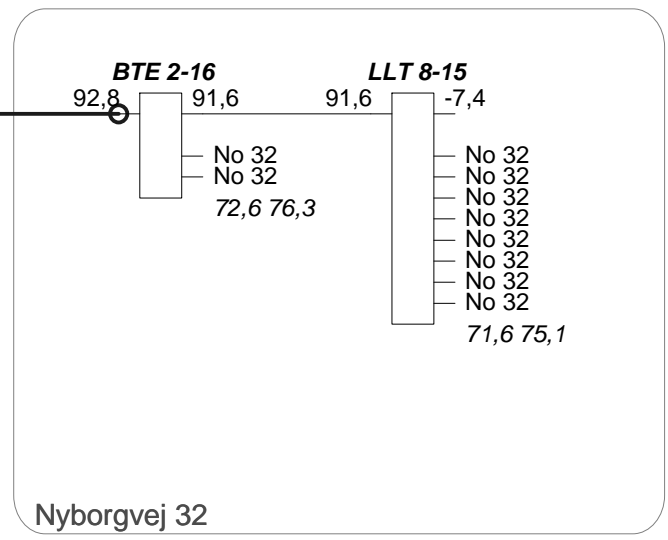
7118 LD # 15 m

7118 LD # 10 m



7118 LD # 15 m

7118 LD # 10 m



ProjectName :	GAL - ORX 08+08A	ES Kabel TV	Frequency :
Reference :			175 - 860Mhz
U3337-D3	5260 Odense S	Egegårdsvej 3	Initials :
			TSJ
			Date :
			31-08-2012