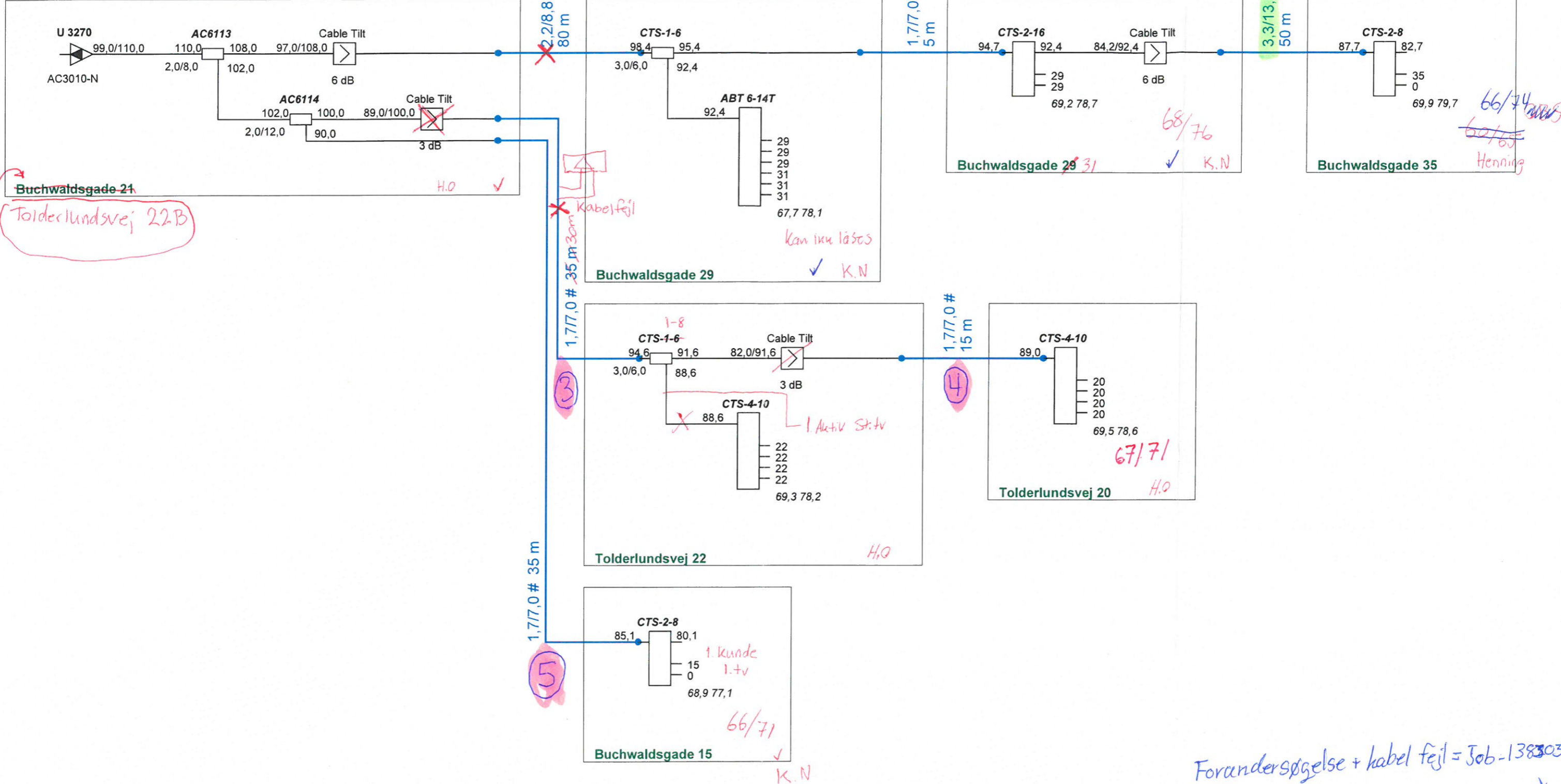


74/78



Buchwaldsgade 21
Tolderlundsvej 22B

66/74
60/65
Henning

67/71
H.O

66/71
K.N

Forundersøgelse + kabel fejl = Job-1383030

H.O + k.N + H.N + k.S

Bordet
K.S
27/03/24

ProjectName: Glenten 1218	Glentevejs Antennelaug	Frequency: 282 - 1218Mhz
Reference: RPD 95	Vagtelvej 1-3	Initials: jph
		Date: 06-03-2024

Forstærker ID: U3270						
Kabel ID	Type A	Type B	Stiktype	Inderleder	Skærm	Yderkappe
1A	X		22/88	22	88	
1B		X	33/135	33	135	
2A	X		Fm 60-15/65	1,7	7,2	10,5
2B						
3A	X		Fm 60-15/65	1,68	7,1	9,8
3B						
4A	X		Fm 60-15/65	1,65	6,9	9,97
4B						
5A	X		Fm 60-15/65	1,69	6,9	10
5B						
6A						
6B						
7A						
7B						
8A						
8B						
9A						
9B						
10A						
10B						
11A						
11B						
12A						
12B						
13A						
13B						
14A						
14B						

* Grøn

Kabeltype A = Skum/Bamboo dialektikum

Kabeltype B = Masiv dialektikum