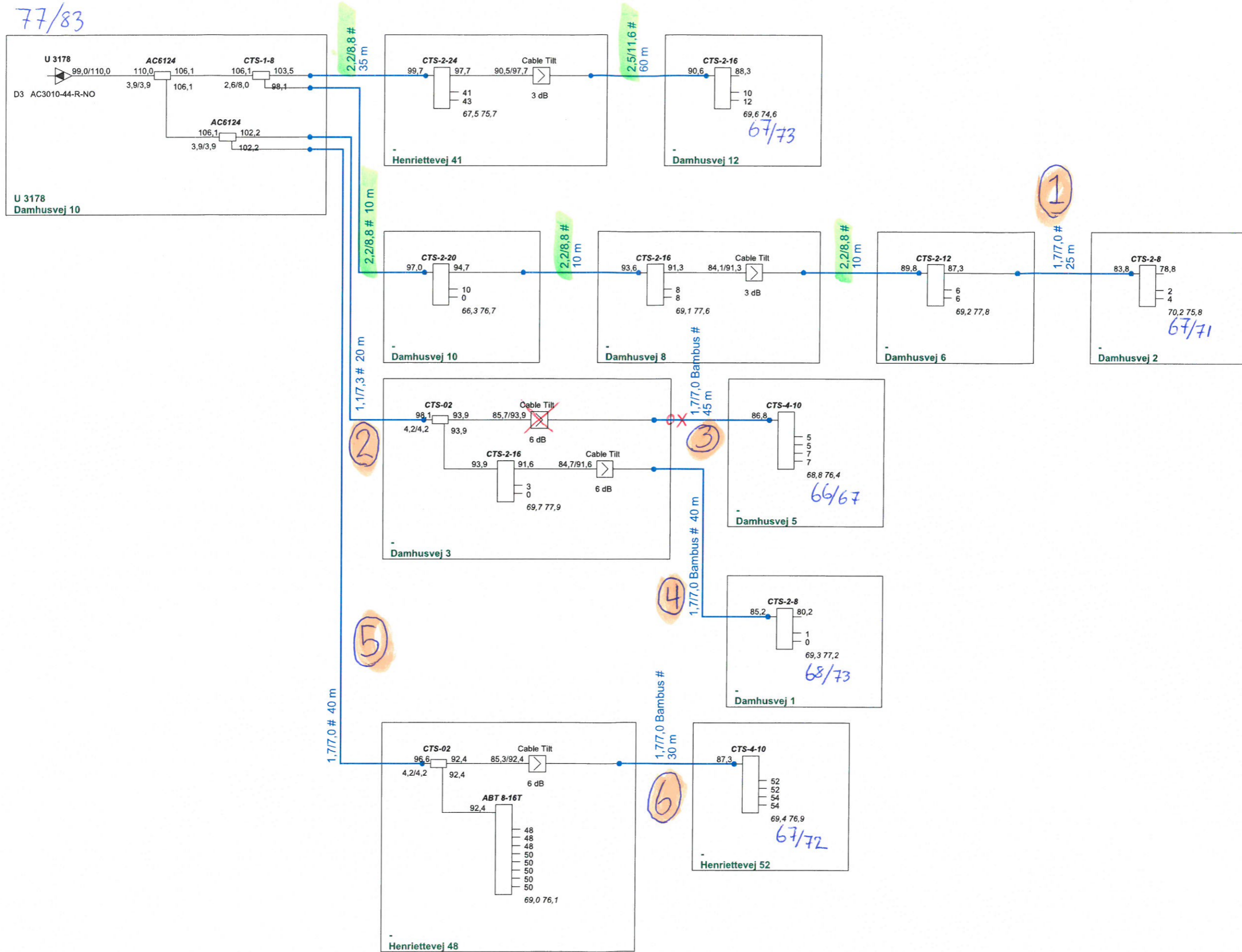


77/83



ProjectName :	Glenten 1218	Frequency :	282 - 1218Mhz
Reference :	RPD 26	Initials :	jph
		Date :	09-01-2023

Glentevejs
Antennelaug
Vagtvej 1-3

Forstærker ID: U3178						
Kabel ID	Type A	Type B	Stiktype	Inderleder	Skærm	Yderkappe
1A	X		Fm 60-15/65	1,7	7,1	10,1
1B						
2A		X	Fm 11/73	1,1	7,3	10,5
2B						
3A	X		Fm 60-15/65	1,6	6,8	10
3B						
4A	X		Fm 60-15/65	1,7	7,2	10,2
4B						
5A	X		Fm 60-15/65	1,5	7,1	10,2
5B						
6A	X		Fm 60-15/65	1,6	6,9	10.
6B						
7A						
7B						
8A						
8B						
9A						
9B						
10A						
10B						
11A						
11B						
12A						
12B						
13A						
13B						
14A						
14B						

Kabeltype A = Skum/Bamboo dialektikum

Kabeltype B = Masiv dialektikum