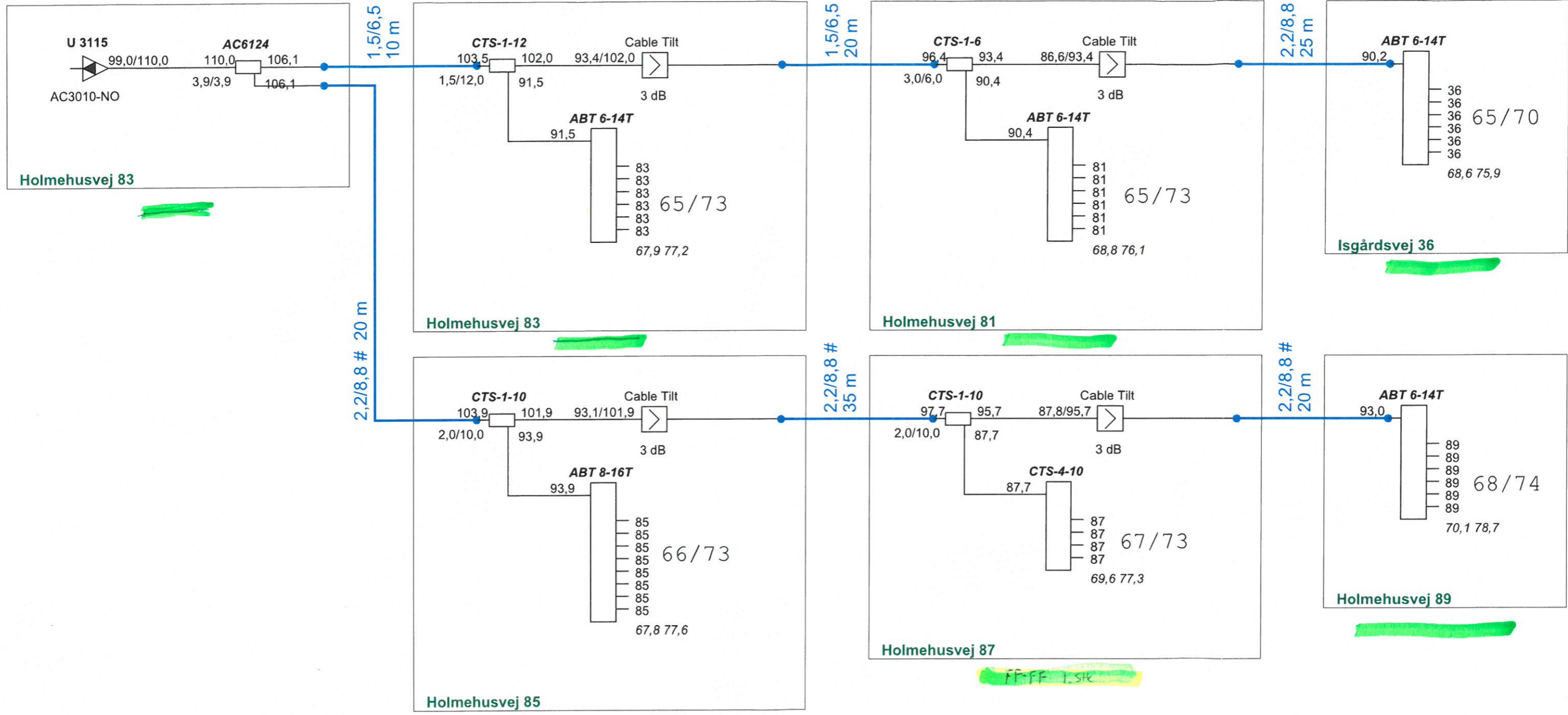


77/80



11/10 - 24 PR

Teknat H.O

ProjectName :	Glenten 1218	Frequency :	282 - 1218Mhz
Reference :	RPD 90	Initials :	jph
		Date :	26-05-2023

Glentevejs
Antennelaug
Vagtelvej 1-3

Forstærker ID: U3115						
Kabel ID	Type A	Type B	Stiktype	Inderleder	Skærm	Yderkappe
1A		X	Fm 60-15/65	1,4	6,7	10
1B						
2A		X	Fm 60-15/65	1,4	6,7	10
2B						
3A						
3B						
4A						
4B						
5A						
5B						
6A						
6B						
7A						
7B						
8A						
8B						
9A						
9B						
10A						
10B						
11A						
11B						
12A						
12B						
13A						
13B						
14A						
14B						

Kabeltype A = Skum/Bamboo dialektikum
Kabeltype B = Masiv dialektikum