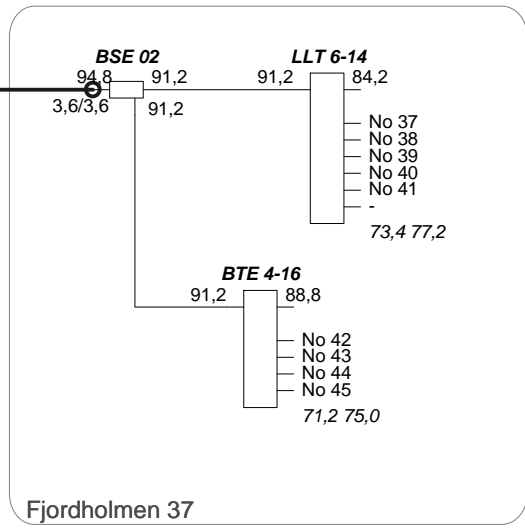
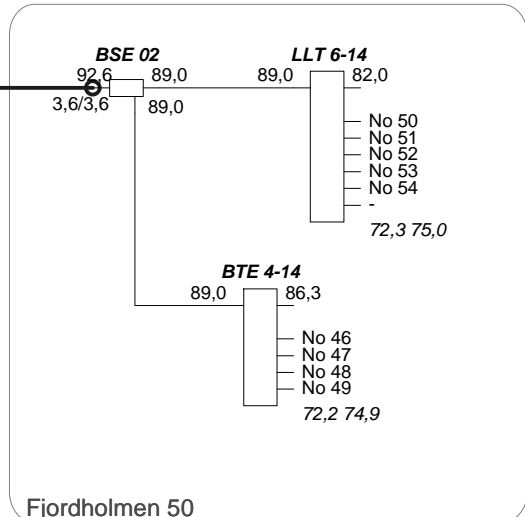


Bambus 6 # 25 m

Bambus 6 # 5 m



ProjectName :	GAL - ORX 6	Frequency :	175 - 860Mhz
Reference :	U3076-D3	Initials :	TSJ
	ES Kabel TV	Date :	11-06-2012
	Egegårdsvej 3		
	5260 Odense S		