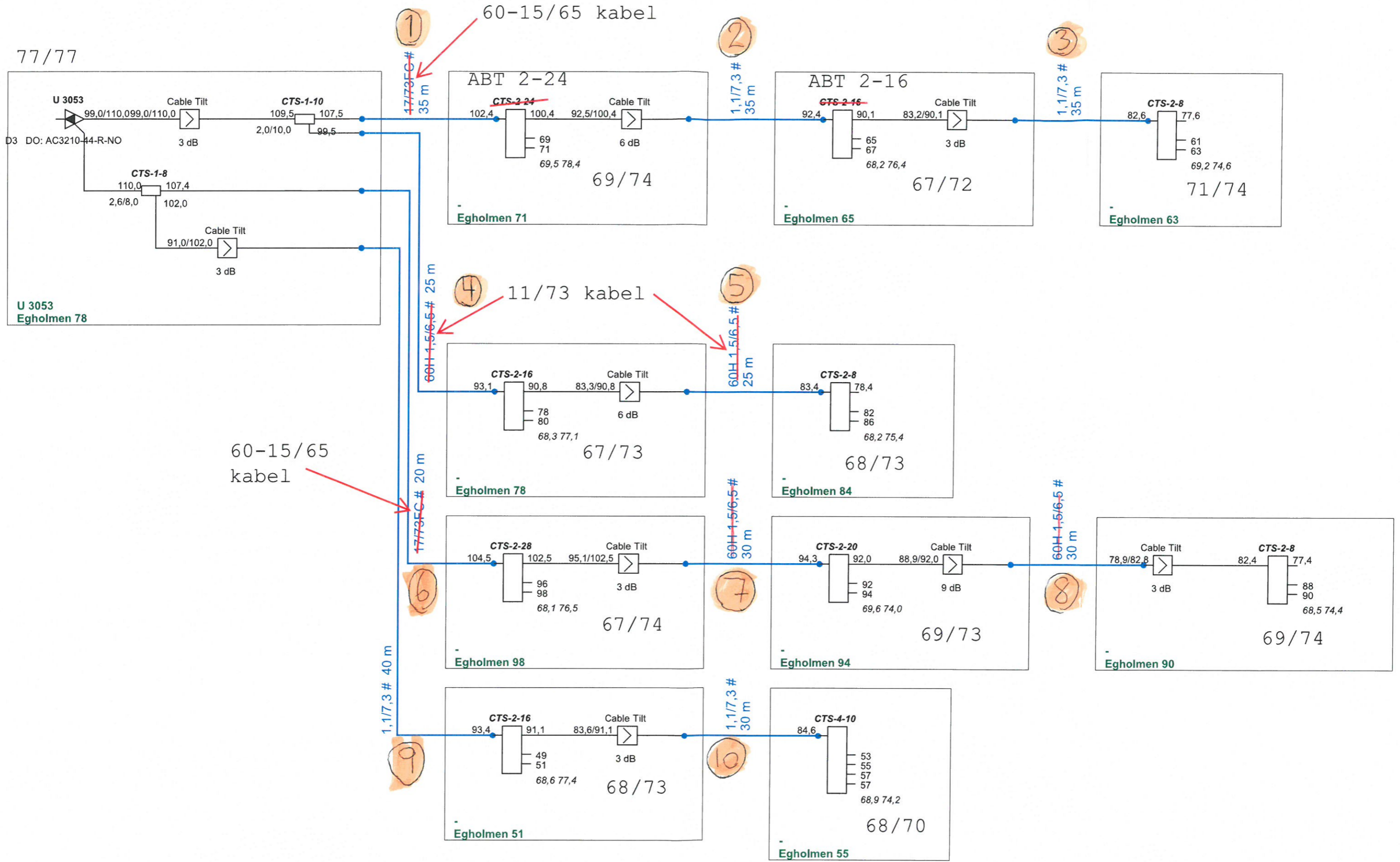


77/77



ProjectName :	Glenten 1218	Glentevejs	Frequency :
Reference :		Antennelaug	282 - 1218Mhz
U 3053		Vagtelvej 1-3	Initials :
			jph
			Date :
			15-06-2022

Forstærker ID: U3053

Kabel ID	Type A	Type B	Stiktype	Inderleder	Skærm	Yderkappe
1A		X	Fm 60-15/65	1,75	7,0	
1B						
2A		X	Fm 11/73	1,12	7,5	
2B						
3A		X	Fm 11/73	1,15	7,5	
3B						
4A		X	Fm 11/73	1,15	7,7	
4B						
5A		X	Fm 11/73	1,16	7,7	
5B						
6A		X	Fm 60-15/65	1,7	7,0	
6B						
7A		X	Fm 11/73	1,1	7,6	
7B						
8A		X	Fm 11/73	1,1	7,6	
8B						
9A		X	Fm 11/73	1,1	7,6	
9B						
10A		X	Fm 11/73	1,1	7,6	
10B						
11A						
11B						
12A						
12B						
13A						
13B						
14A						
14B						

Kabeltype A = Skum/Bamboo dialektikum

Kabeltype B = Masiv dialektikum