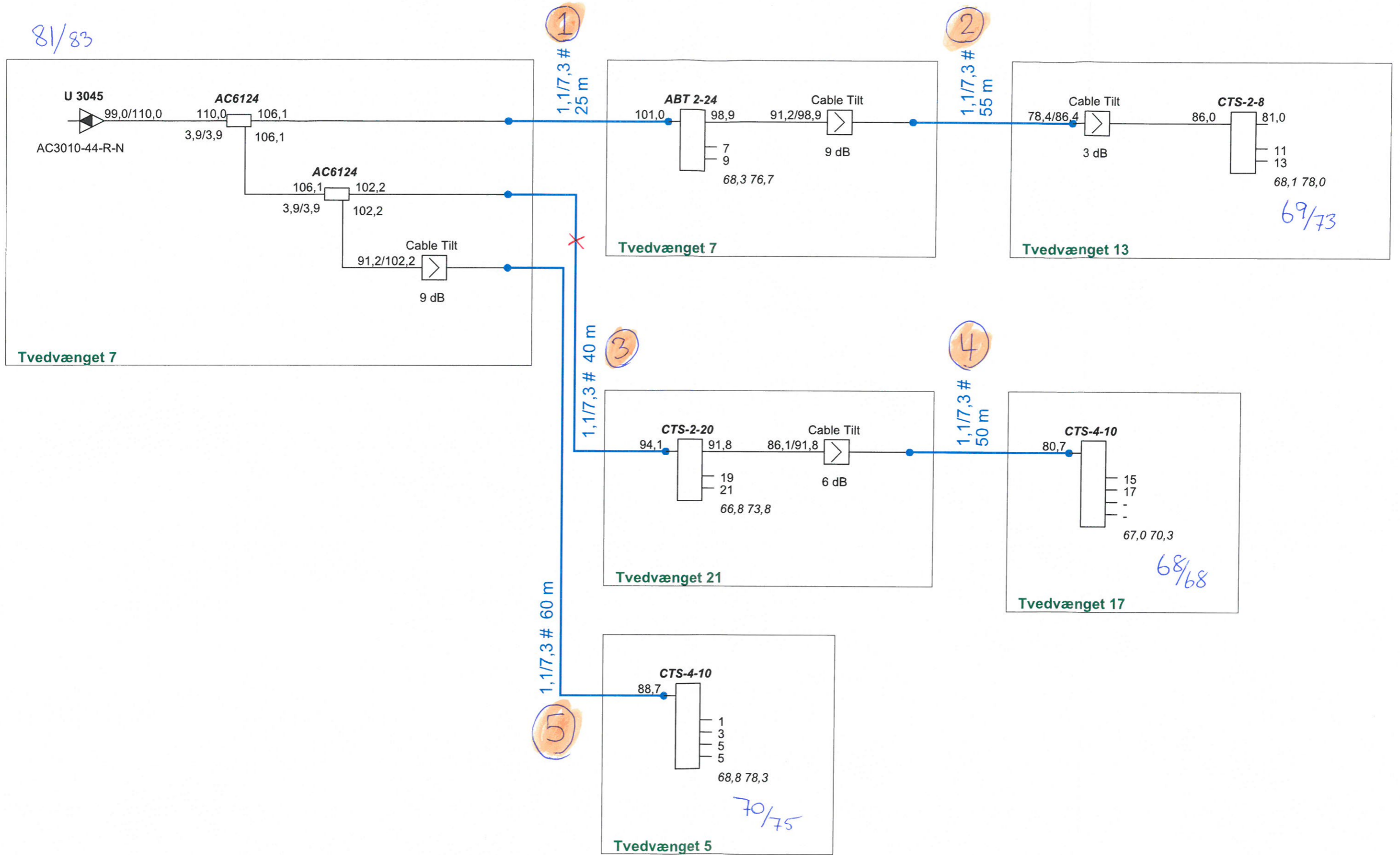


81/83



ProjectName :	Glentevejs Antennelaug	Frequency :
Glenten 1218		282 - 1218Mhz
Reference :	Vagtelvej 1-3	Initials :
RPD 6		jph
		Date :
		14-11-2023

Forstærker ID: U3045						
Kabel ID	Type A	Type B	Stiktype	Inderleder	Skærm	Yderkappe
1A		X	Fm 11/73	1,1	7,4	10,6
1B						
2A		X	Fm 11/73	1,1	7,4	10,6
2B						
3A			22/88			
3B		X	Fm 11/73	1,1	7,4	10,6
4A		X	Fm 11/73	1,1	7,4	10,6
4B						
5A		X	Fm 11/73	1,1	7,4	10,6
5B						
6A						
6B						
7A						
7B						
8A						
8B						
9A						
9B						
10A						
10B						
11A						
11B						
12A						
12B						
13A						
13B						
14A						
14B						

Kabeltype A = Skum/Bamboo dialektikum

Kabeltype B = Masiv dialektikum