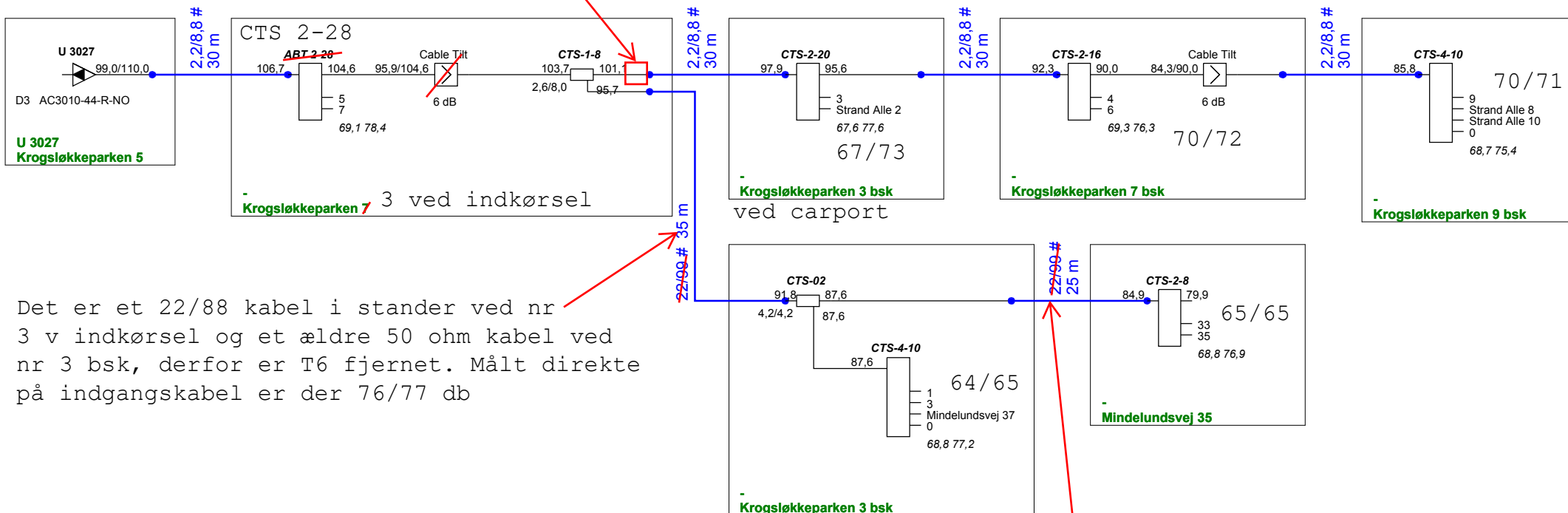


T 6



Det er et 22/88 kabel i stander ved nr 3 v indkørsel og et ældre 50 ohm kabel ved nr 3 bsk, derfor er T6 fjernet. Målt direkte på indgangskabel er der 76/77 db

22/88 kabel

ProjectName :	Glenten 1218	Frequency :	282 - 1218Mhz
Reference :	RPD 21	Initials :	jph
		Date :	18-01-2023

Glentevejs
Antennelaug
Vagtvej 1-3