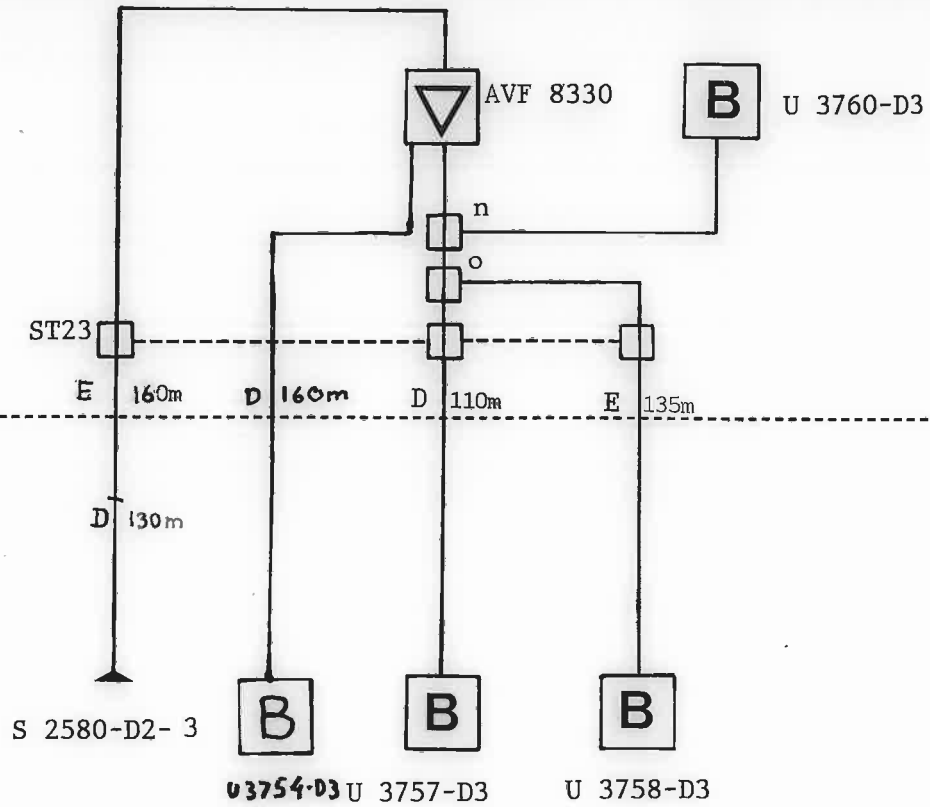


UDEN FOR SKAB I SKAB



E: L6 3.3/13.5 D: 75S 1.8/11.5 C: BAMBUS 6 1.7/7.0 B: NKX 2.2/8.8 A: QKX 3.3/13.5 Kabeltype:	f: e: d: HFT 220 c: HFT 216 b: HFT 212 a: HFT 208 Tilslutningsfordelere:	o: KLT 102 n: HFT 111 m: HFT 4 l: HFT 3 k: HFT 2 Signalfordelere:	TD 263B TD 260B Stikdåse: TELASS BG 0.7/4.8 KJF 0712 NEK 06314 Stikledningskabel:	3: STV 20 2: MTV 2-11 1: BTV 3 Tilslutningsstander: Antal tilslutninger: 0
---	--	--	---	--

DETAILDIAGRAM

Antlæg: GLENTEVEJS ANTENNELAUG

Oversigtstegning nr.: 07		Planlægning <input type="checkbox"/> 1: 800 nr.: <input checked="" type="checkbox"/> 1: 1000 nr.: M 1417S	
Forstærkerstation nr.: S 2579	Kaskade nr.: S 2579-D2-4-M1417S		Dato: 18.04.94
Udg. niveau: VHF dB / μV UHF dB / μV		Geografisk placering: Blåbærvej 186	
ApS Ole Eriksen Kabel-TV Drosselvej 8 · Postboks 138 5100 Odense C · Tlf. 66 14 25 06		Rettet: 09.01.97	Tegn. nr.: S 2579