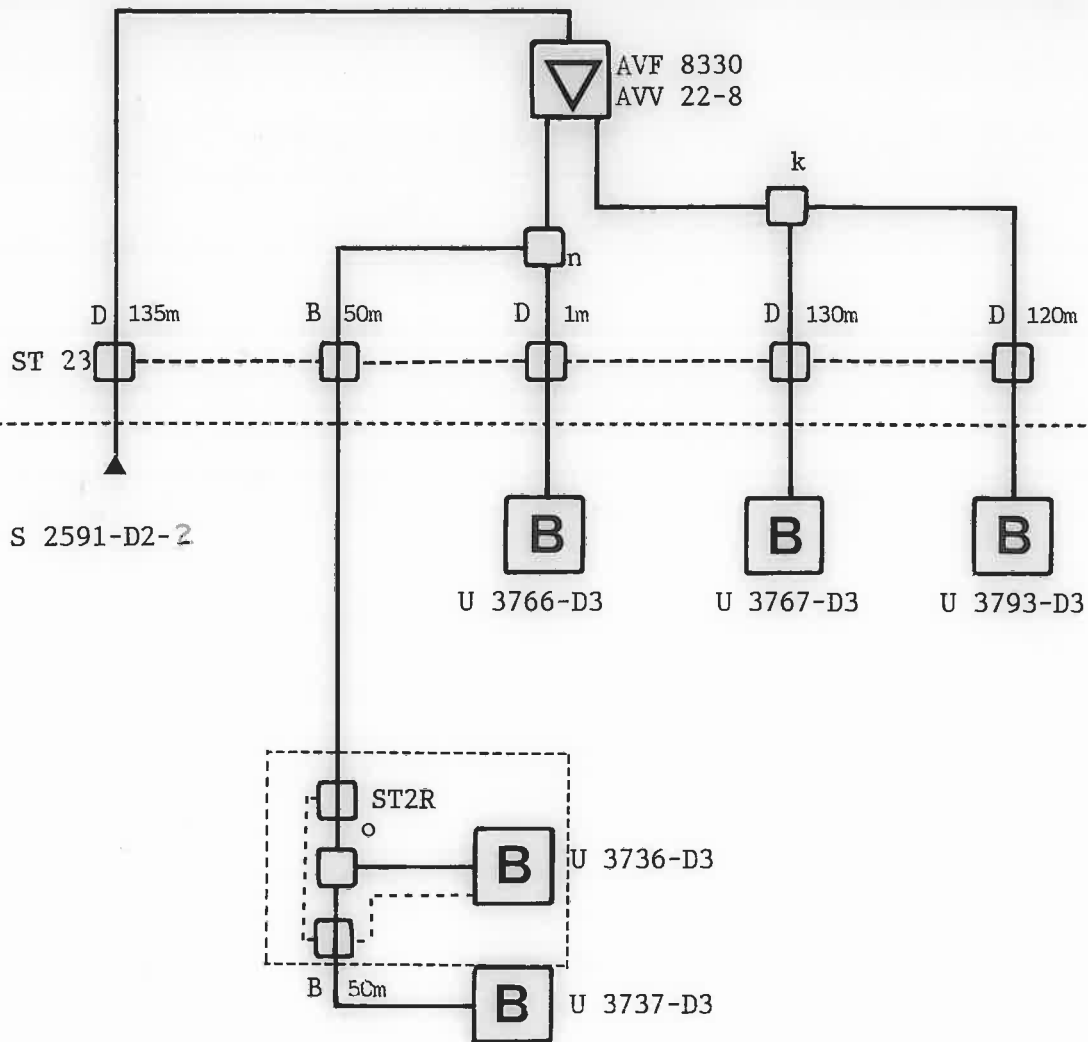


UDEN FOR SKAB I SKAB



E:	f:	o: KLT 102	TD 263B	3: STV 20
D: L3 3.3/13.5	e:	n: HFT 111	TD 260B	2: MTV 2-11
C: BAMBUS 6 1.7/7.0	d: HFT 220	m: HFT 4	<b>Stikdåse:</b>	1: BTV 3
B: NKX 2.2/8.8	c: HFT 216	l: HFT 3	TELASS BG 0.7/4.8	<b>Tilslutningsstander:</b>
A: QKX 3.3/13.5	b: HFT 212	k: HFT 2	KJF 0712	<b>Antal</b>
<b>Kabeltype:</b>	a: HFT 208	<b>Signalfordelere:</b>	NEK 06314	<b>tilslutninger:</b> 0
	<b>Tilslutningsfordelere:</b>		<b>Stikledningskabel:</b>	

## DETAILDIAGRAM

Anlæg: GLENTEVEJS ANTENNELAUG

Oversigtstegning nr.: 07

Planlægning  1: 800 nr.:  
 1: 1000 nr.: M1418S

Forstærkerstation nr.:  
S 2569

Kaskade nr.:  
S 2569-D2-3-M1418 S

Dato:  
24/1-96

Forstærkerskab:  
KSAØ 302709

Udg. niveau: VHF dB / μV  
 UHF dB / μV

Geografisk placering: Stationsvej/Odensevej

**ApS Ole Eriksen Kabel-TV**  
 Drosselvej 8 · Postboks 138  
 5100 Odense C · Tlf. 66 14 25 06

Rettet:			
09.01.97	31.03.98	21.07.98	
22.01.01			

Tegn. nr.:  
S 2569