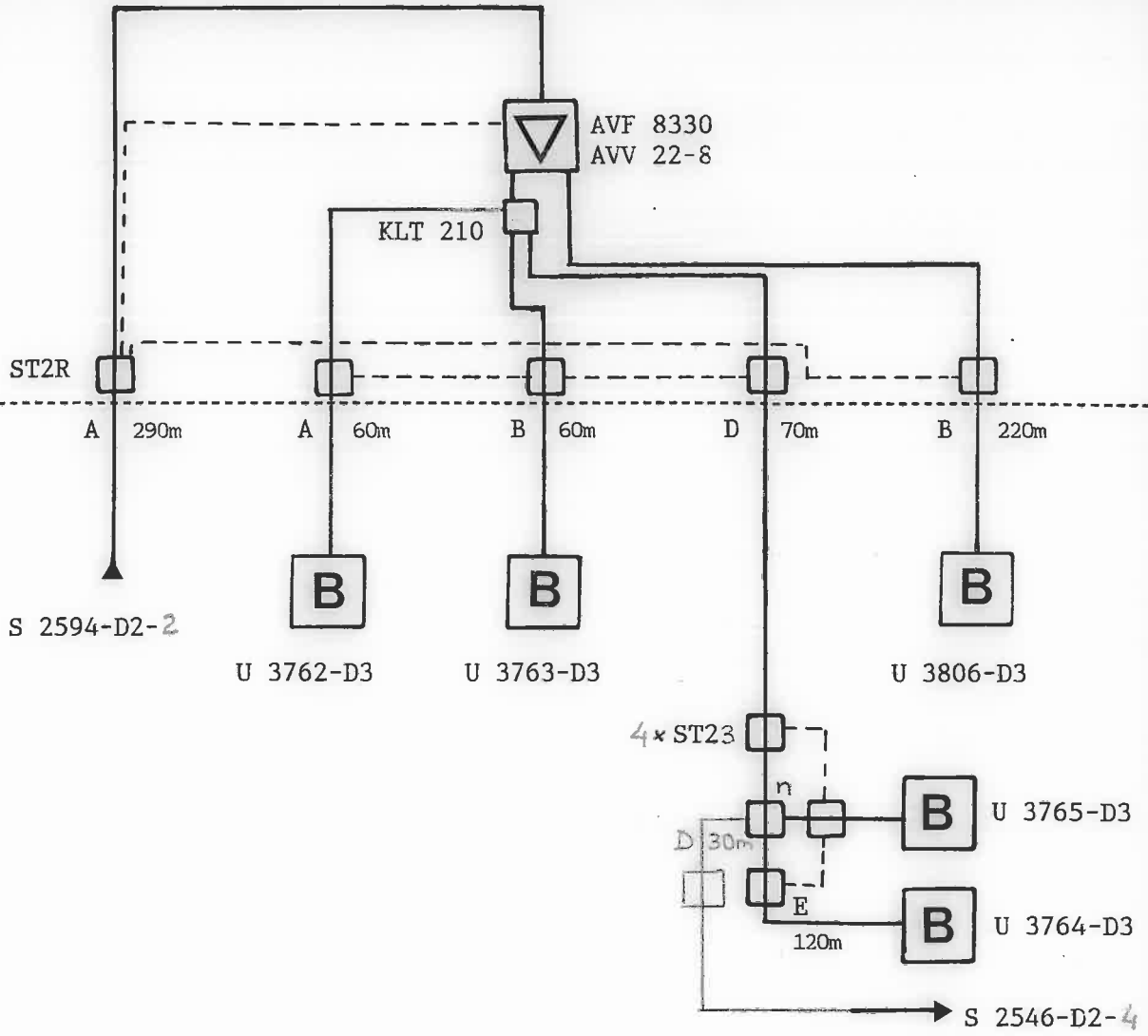


UDEN FOR SKAB I SKAB



E: 75S 1.1/7.3 ce	f:	o:	TD 263B	3: STV 20
D: L3 3.3/13.5	e:	n: TF 03	TD 260B	2: MTV 2-11
C: BAMBUS 6 1.7/7.0	d: HFT 220	m: HFT 4	Stikdåse:	1: BTV 3
B: NKX 2.2/8.8	c: HFT 216	l: HFT 3	TELASS BG 0.7/4.8	Tilslutningsstander:
A: QKX 3.3/13.5	b: HFT 212	k: HFT 2	KJF 0712	Antal
Kabeltype:	a: HFT 208	Signalfordelere:	NEK 06314	tilslutninger: 0
	Tilslutningsfordelere:		Stikledningskabel:	

DETAILDIAGRAM

Anlæg: **GLENTVEJES ANTENNELAUG**

Oversigtstegning nr.: 07		Planlægning <input type="checkbox"/> 1: 800 nr.: <input checked="" type="checkbox"/> 1: 1000 nr.: M1419S	
Forstærkerstation nr.: S 2545	Kaskade nr.: S 2545-D2-3-M1419S		Dato: 11.06.98
		Forstærkerskab: 30 SA 3	
Udg. niveau: VHF dB/μV UHF dB/μV	Geografisk placering: Jakob Hansens Vej 117		
ApS Ole Eriksen Kabel-TV Drosselvej 8 · Postboks 138 5100 Odense C · Tlf. 66 14 25 06	Rettet: 20.10.98	24.11.03	Tegn.nr.: S 2545