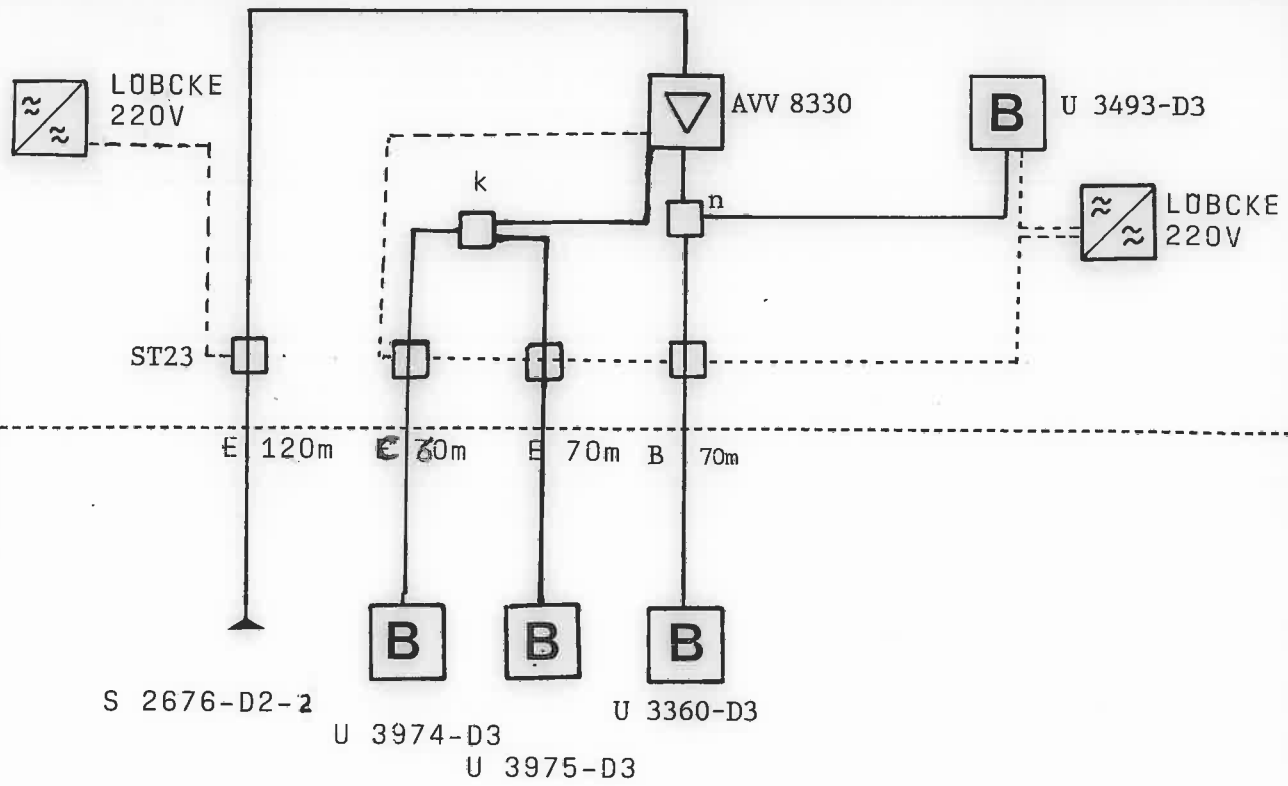


UDEN FOR SKAB I SKAB



E: L3 3.3/13.5 D: 755 3.3/11.5 ce48 C: BAMBUS 6 1.7/7.0 B: NKX 2.2/8.8 A: QKX 3.3/13.5 Kabeltype:	f: e: ad: HFT 220 c: HFT 216 b: HFT 212 a: HFT 208 Tilslutningsfordelere:	o: n: HFT 111 m: HFT 4 l: HFT 3 k: HFT 2 Signalfordelere:	TD 263B TD 260B Stikdåse: TELASS BG 0.7/4.8 KJF 0712 NEK 06314 Stikledningskabel:	3: STV 20 2: MTV 2-11 1: BTV 3 Tilslutningsstander: Antal tilslutninger: 0
--	---	--	---	--

DETAILDIAGRAM

Anlæg: **GLENTVEJS ANTENNELAUG**

Oversigtstegning nr.: **01** Planlægning 1: 800 nr.: 1: 1000 nr.: **M1578S**

Forstærkerstation nr.: S 2370	Kaskade nr.: S 2370-D2-3-M1578S	Dato: 28.06.96
		Forstærkerskab: KSAØ 422709

Udg. niveau: **VHF** dB/μV Geografisk placering: **Nedergade 48**
UHF dB/μV

ApS Ole Eriksen Kabel-TV Drosselvej 8 · Postboks 138 5100 Odense C · Tlf. 66 14 25 06	Rettet:	26.08.99	13.12.01	Tegn.nr.: S 2370
		15.04.99		