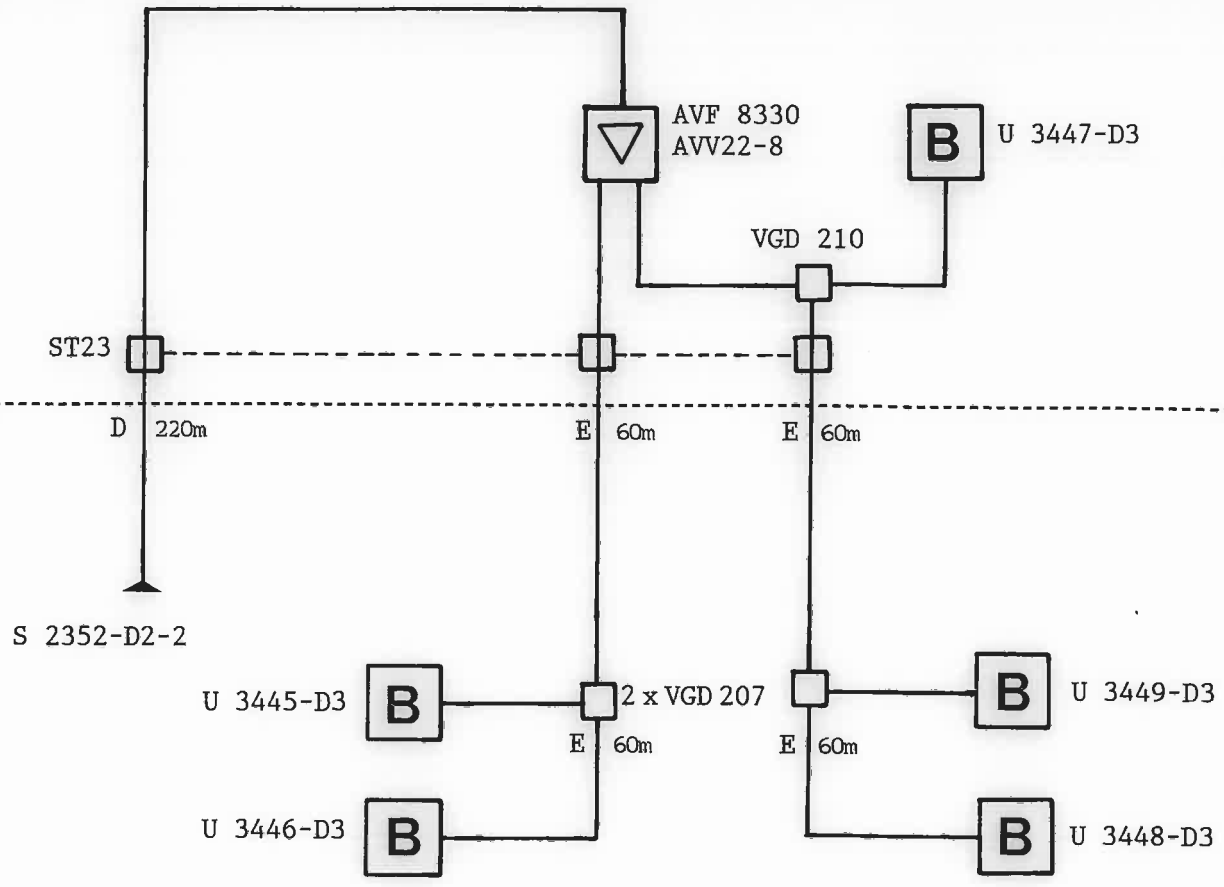


UDEN FOR SKAB I SKAB



E:75S 1.8/11.5 D:75S 3.65/23.8 C: BAMBUS 6 1.7/7.0 B: NKX 2.2/8.8 A: QKX 3.3/13.5 Kabeltype:	f: e: d: HFT 220 c: HFT 216 b: HFT 212 a: HFT 208 Tilslutningsfordelere:	o: n: m: HFT 4 l: HFT 3 k: HFT 2 Signalfordelere:	TD 263B TD 260B Stikdåse: TELASS BG 0.7/4.8 KJF 0712 NEK 06314 Stikledningskabel:	3: STV 20 2: MTV 2-11 1: BTV 3 Tilslutningsstander: Antal tilslutninger: 0
---	--	--	---	--

## DETAILDIAGRAM

Anlæg: **GLENTVEJS ANTENNELAUG**

Oversigtstegning nr.: **02**      Planlægning  1: 800 nr.:  1: 1000 nr.: **M1535N**

Forstærkerstation nr.: <b>S 2354</b>	Kaskade nr.: <b>S 2354-D2-4-M1535N</b>	Dato: <b>12.12.95</b>
		Forstærkerskab:

Udg. niveau: VHF dB / μV      Geografisk placering: **Bregnevej 5, kld.**  
UHF dB / μV

<b>ApS Ole Eriksen Kabel-TV</b> Drosselvej 8 · Postboks 138 5100 Odense C · Tlf. 66 14 25 06	Rettet:		Tegn.nr.: <b>S 2354</b>
--	---------	--	----------------------------