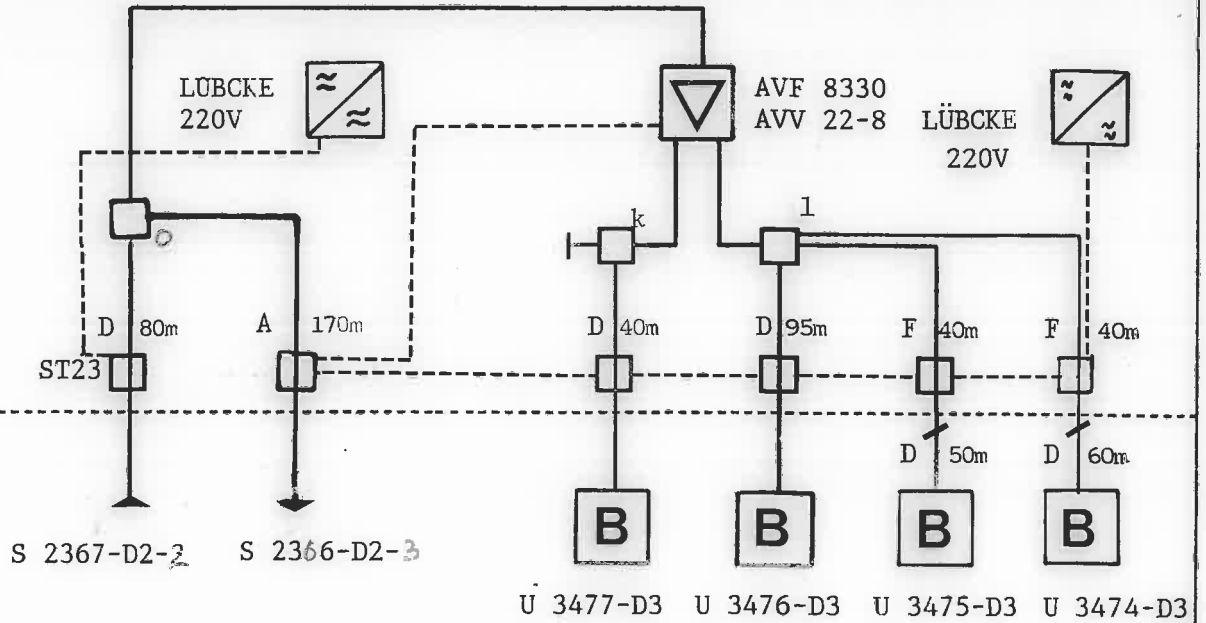


UDEN FOR SKAB I SKAB



F: L3 3.3/13.5  
 E: 75S 3.65/23.8  
 D: 75S 1.8/11.5  
 C: BAMBUS 6 1.7/7.0  
 B: NKX 2.2/8.8  
 A: QKX 3.3/13.5  
 Kabeltype:

f:  
 e:  
 d: HFT 220  
 c: HFT 216  
 b: HFT 212  
 a: HFT 208  
 Tilslutningsfordelere:

o: HFT 108  
 n: HFT 111  
 m: HFT 4  
 l: HFT 3  
 k: HFT 2  
 Signalfordelere:

TD 263B  
 TD 260B  
 Stikdåse:  
 TELASS BG 0.7/4.8  
 KJF 0712  
 NEK 06314  
 Stikledningskabel:

3: STV 20  
 2: MTV 2-11  
 1: BTV 3  
 Tilslutningsstander:  
 Antal tilslutninger: 0

## DETAILDIAGRAM

Anlæg: GLENTEVEJS ANTENNELAUG

Oversigtstegning nr.:

01

Planlægning

1: 800 nr.:

1: 1000 nr.: M1537N

Forstærkerstation nr.:

S 2346

Kaskade nr.:

S 2346-D2-3-M1537N

Dato:

1/6-94

Forstærkerskab:

KSAØ 423612

Udg. niveau:

VHF

dB /  $\mu$ V

UHF

dB /  $\mu$ V

Geografisk placering:

Drewsensvej 10-14

ApS Ole Eriksen Kabel-TV

Drosselvej 8 · Postboks 138  
 5100 Odense C · Tlf. 66 14 25 06

Rettet:

28.05.97

22.10.97

13.03.98

05.11.98

Tegn. nr.:

S 2346