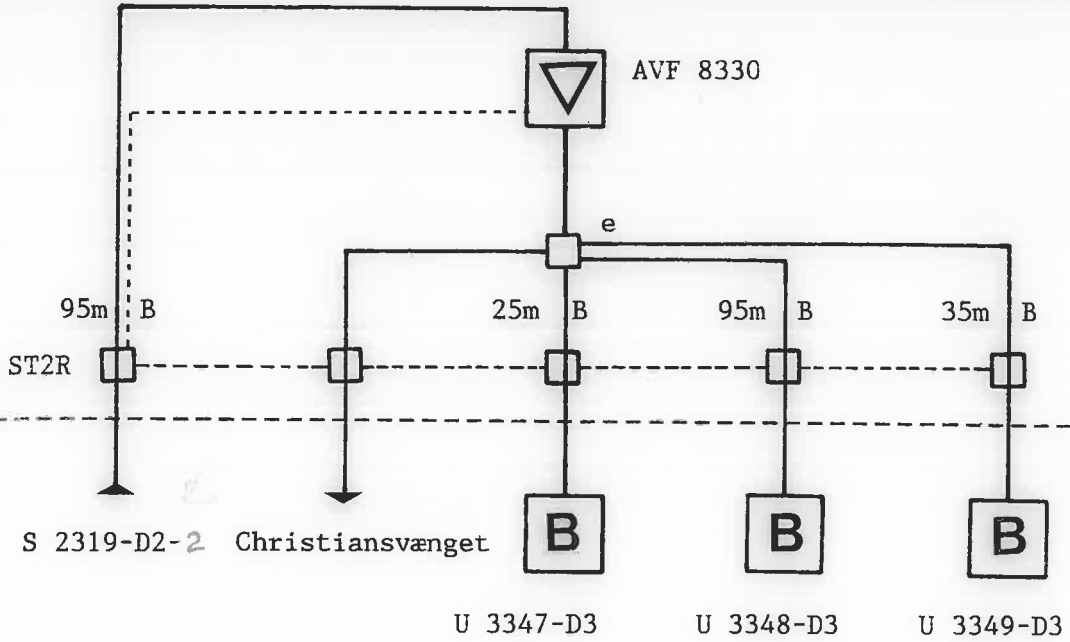


UDEN FOR SKAB I SKAB



E:
D:
C:
B: NKX 2.2/8.8
A: QKX 3.3/13.5
Kabeltype:

e: KLT 104
d: KLT 102
c: KLT 210 DK
b: KLT 214
a: KLT 218
Tilslutningsfordelere:

SE 75S - 75
TD 260A
Stikdåse:

NEK 06314
Stikledningskabel:

3: FTV 2
2: MTV 2 - 11
1: BTV 3
Tilslutningsstander:

Antal
Tilslutninger: 0

DETAILDIAGRAM

Anlæg: GLENTEVEJS ANTENNELAUG

Oversigtstegning nr.: 01

Plantegning 1:800 nr.:
 1:1000 nr.: M1577S

Forstærkerstation nr.:
S 2315

Kaskade nr.:
S2315-D2-3-M1577S

Dato:
16.03.87
Forstærkerskab:
KSAØ 302109

Udg. niveau: $\frac{\text{VHF}}{\text{UHF}}$ $\frac{\text{dB}/\mu\text{V}}{\text{dB}/\mu\text{V}}$

Geografisk placering: Christiansgade 77

ApS Ole Eriksen Kabel-TV
Drosselvej 8 . Postboks 138
5100 Odense C . Tlf. 09 - 14 25 06

Rettet:
26.04.94

31/10-96

12.02.98

Tegn. nr.:
S 2315
side 1 af