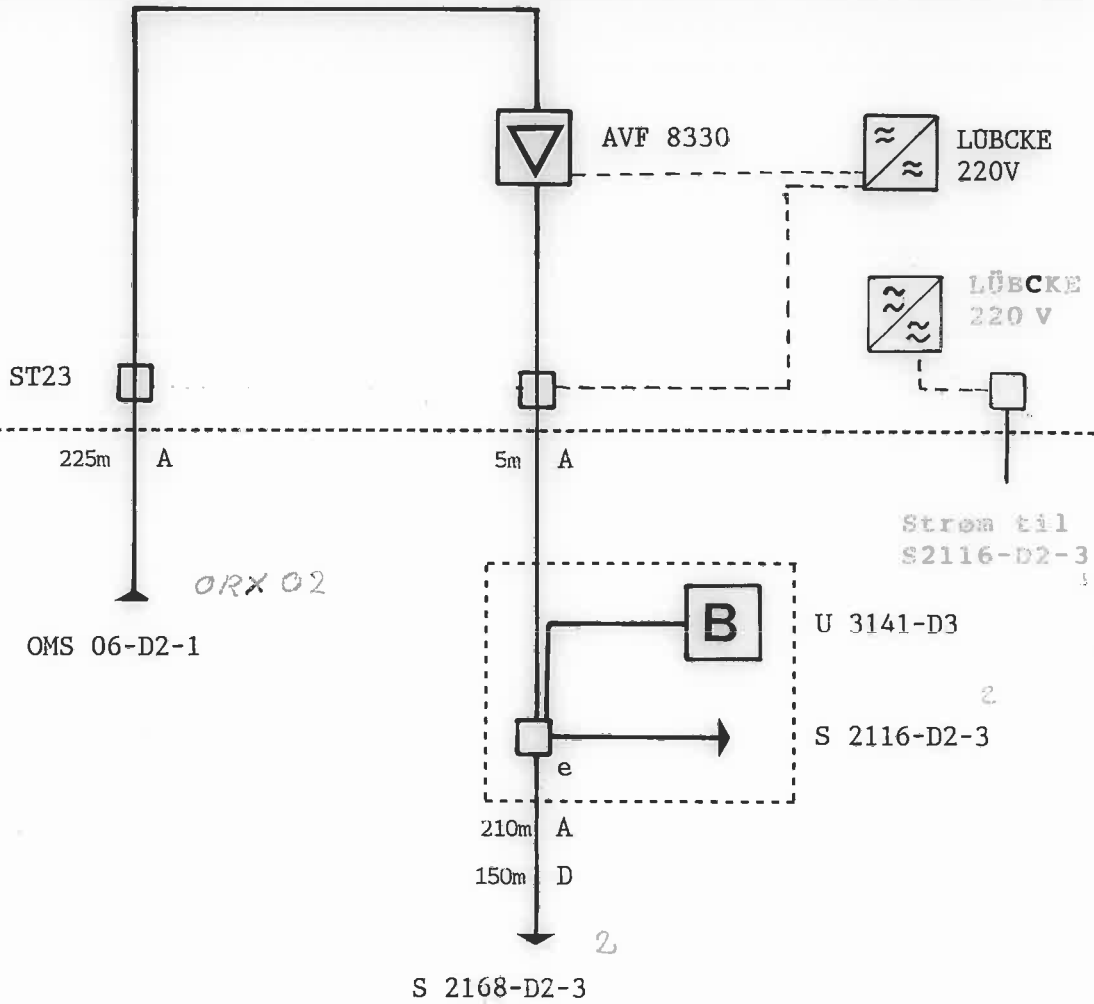


I SKAB
UDEN FOR SKAB



E:	f:	o:	TD 263B	3: STV 20
D:	e: KLT 214	n:	TD 260B	2: MTV 2-11
C: BAMBUS 6 1.7/7.0	d: HFT 220	m: HFT 4	Stikdåse:	1: BTV 3
B: NKX 2.2/8.8	c: HFT 216	l: HFT 3	TELASS BG 0.7/4.8	Tilslutningsstander:
A: QKX 3.3/13.5	b: HFT 212	k: HFT 2	KJF 0712	Antal
Kabeltype:	a: HFT 208	Signalfordelere:	NEK 06314	tilslutninger: 0
	Tilslutningsfordelere:		Stikledningskabel:	

DETAILDIAGRAM

Anlæg: GLENTEVEJS ANTENNELAUG

Oversigtstegning nr.: 01

Planlægning 1: 800 nr.:
 1: 1000 nr.: M1618S

Forstærkerstation nr.:
S 2179

Kaskade nr.:
S 2179-D2-2-M1618S

Dato:
09.03.96

Forstærkerskab:
KSAØ 302709

Udg. niveau: VHF dB / μV
UHF dB / μV

Geografisk placering:
Billesgade 12

ApS Ole Eriksen Kabel-TV
Drosselvej 8 · Postboks 138
5100 Odense C · Tlf. 66 14 25 06

Rettet:
25.03 96 30.03.99

Tegn.nr.:
S 2179