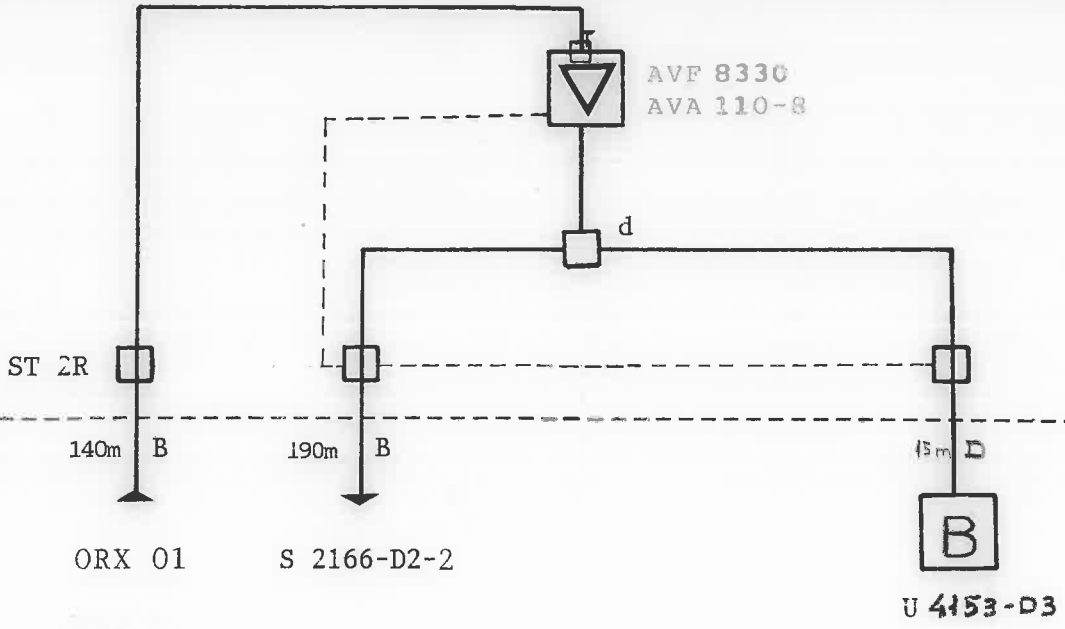


UDEN FOR SKAB I SKAB



<b>E:</b> D: L3 3.3/13.5 C: 75S 1.1/17.3 ce 40A B: NKX 2.2/8.8 A: QKX 3.3/13.5 Kabeltype:	<b>e:</b> d: KLT 102 c: KLT 210 DK b: KLT 214 a: KLT 218 Tilslutningsfordelere:	SE 75S - 75 TD 260A <b>Stikdåse:</b>	3: FTV 2 2: MTV 2 - 11 1: BTV 3 <b>Tilslutningsstander:</b>
		NEK 06314 <b>Stikledningskabel:</b>	<b>Antal</b> Tilslutninger: 0

<b>DETAILDIAGRAM</b>		Anlæg: GLENTEVEJS ANTENNELAUG	
Oversigtstegning nr.: 01		Plantegning <input type="checkbox"/> 1:800 nr.: <input checked="" type="checkbox"/> 1:1000 nr.: M1616N	
Forstærkerstation nr.:  S 2165	Kaskade nr.:  S 2165-D2-1-M1616N	Dato: 07.07.92 Forstærkerskab: KSAØ 302109	
Udg. niveau: $\frac{\text{VHF}}{\text{UHF}}$ $\frac{\text{dB}/\mu\text{V}}{\text{dB}/\mu\text{V}}$	Geografisk placering: Stokrosevej 11		
ApS Ole Eriksen Kabel-TV Drosselvej 8 . Postboks 138 5100 Odense C . Tlf. 09 - 14 25 06	Rettet: 31.03.99	21.07.05	Tegn. nr.: S 2165 side 1 af