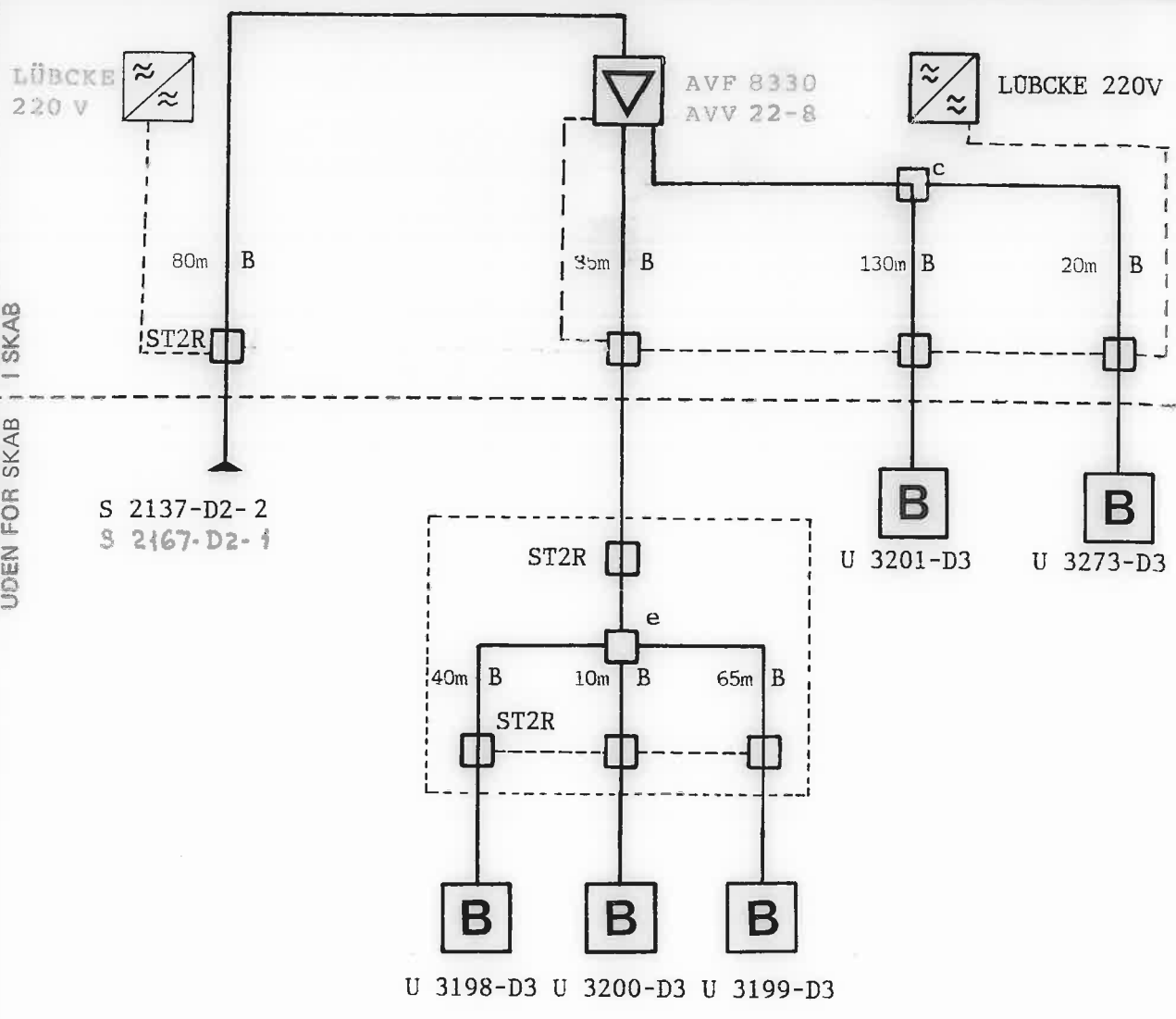


UDEN FOR SKAB I SKAB



E:	e:	SE 75S - 75	3: FTV 2
D:	d: KLT 102	TD 260A	2: MTV 2 - 11
C:	c: KLT 210 DK	Stikdåse:	1: BTV 3
B: NKX 2.2/8.8	b: KLT 214		Tilslutningsstander:
A: QKX 3.3/13.5	a: KLT 218	NEK 06314	Antal
Kabeltype:	Tilslutningsfordelere:	Stikledningskabel:	Tilslutninger: 0

<b>DETAILEDIAGRAM</b>		Anlæg: GLENTEVEJS ANTENNELAUG	
Oversigtstegning nr.: 01		Plantegning <input type="checkbox"/> 1: 800 nr.: <input checked="" type="checkbox"/> 1: 1000 nr.: M1618N	
Forstærkerstation nr.: S 2136	Kaskade nr.: S 2136-D2-2-M1618N	Dato: 05.05.88	
Udg. niveau: $\frac{\text{VHF}}{\text{UHF}}$ $\frac{\text{dB}/\mu\text{V}}{\text{dB}/\mu\text{V}}$		Geografisk placering: Helenevej 15	
ApS Ole Eriksen Kabel-TV Drosselvej 8 . Postboks 138 5100 Odense C . Tlf. 09 - 14 25 06		Rettet: 11.12.96	Tegn. nr.: S 2136 side 1 af