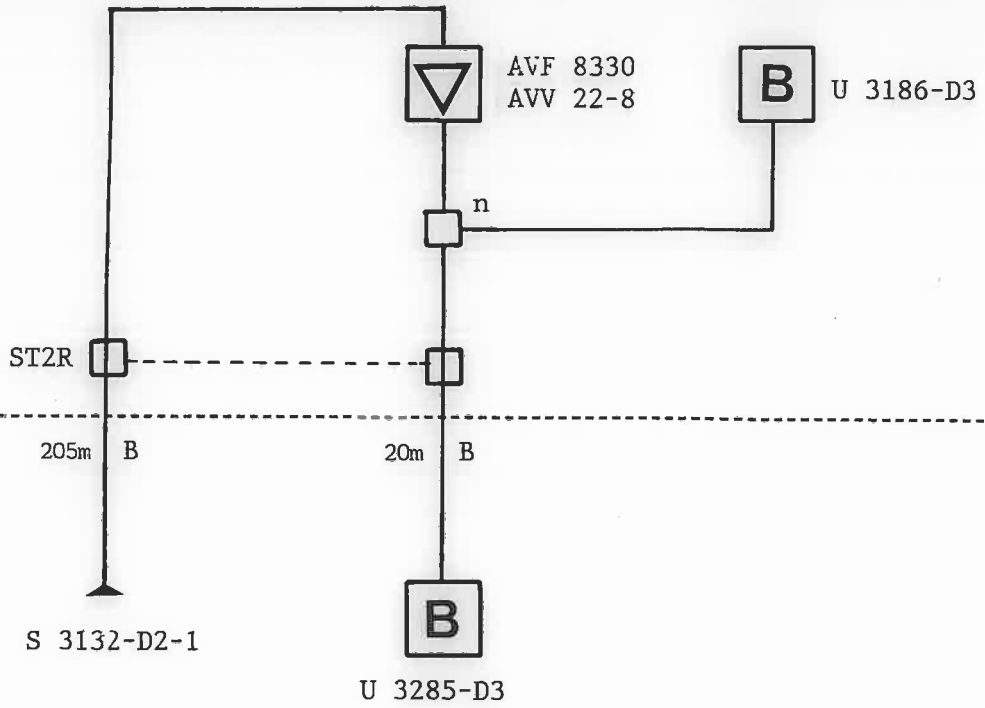


UDEN FOR SKAB I SKAB



E:	f:	o:	TD 263B	3: STV 20
D:	e:	n: KLT 102	TD 260B	2: MTV 2 - 11
C: BAMBUS 6 1.7/7.0	d: HFT 220	m: HFT 4	Stikdåse:	1: BTV 3
B: NKX 2.2/8.8	c: HFT 216	l: HFT 3	TELASS BG 0.7/4.8	Tilslutningsstander:
A: QKX 3.3/13.5	b: HFT 212	k: HFT 2	KJF 0712	Antal
Kabeltype:	a: HFT 208	Signalfordelere:	NEK 06314	tilslutninger: 0
	Tilslutningsfordelere:		Stikledningskabel:	

DETAILDIAGRAM

Anlæg: **GLENTEVEJS ANTENNELAUG**

Oversigtstegning nr.: **01** Planlægning 1: 800 nr.: 1: 1000 nr.: **M1617N**

Forstærkerstation nr.: S 2102	Kaskade nr.: S 2102-D2-2-M1617N	Dato: 24.07.95
		Forstærkerskab: KSAØ 302709

Udg. niveau: **VHF** dB / μV
UHF dB / μV Geografisk placering: **Teisensvej 20**

ApS Ole Eriksen Kabel-TV Drosselvej 8 · Postboks 138 5100 Odense C · Tlf. 66 14 25 06	Rettet: 08.06.98	03.12.98	Tegn. nr.: S 2102