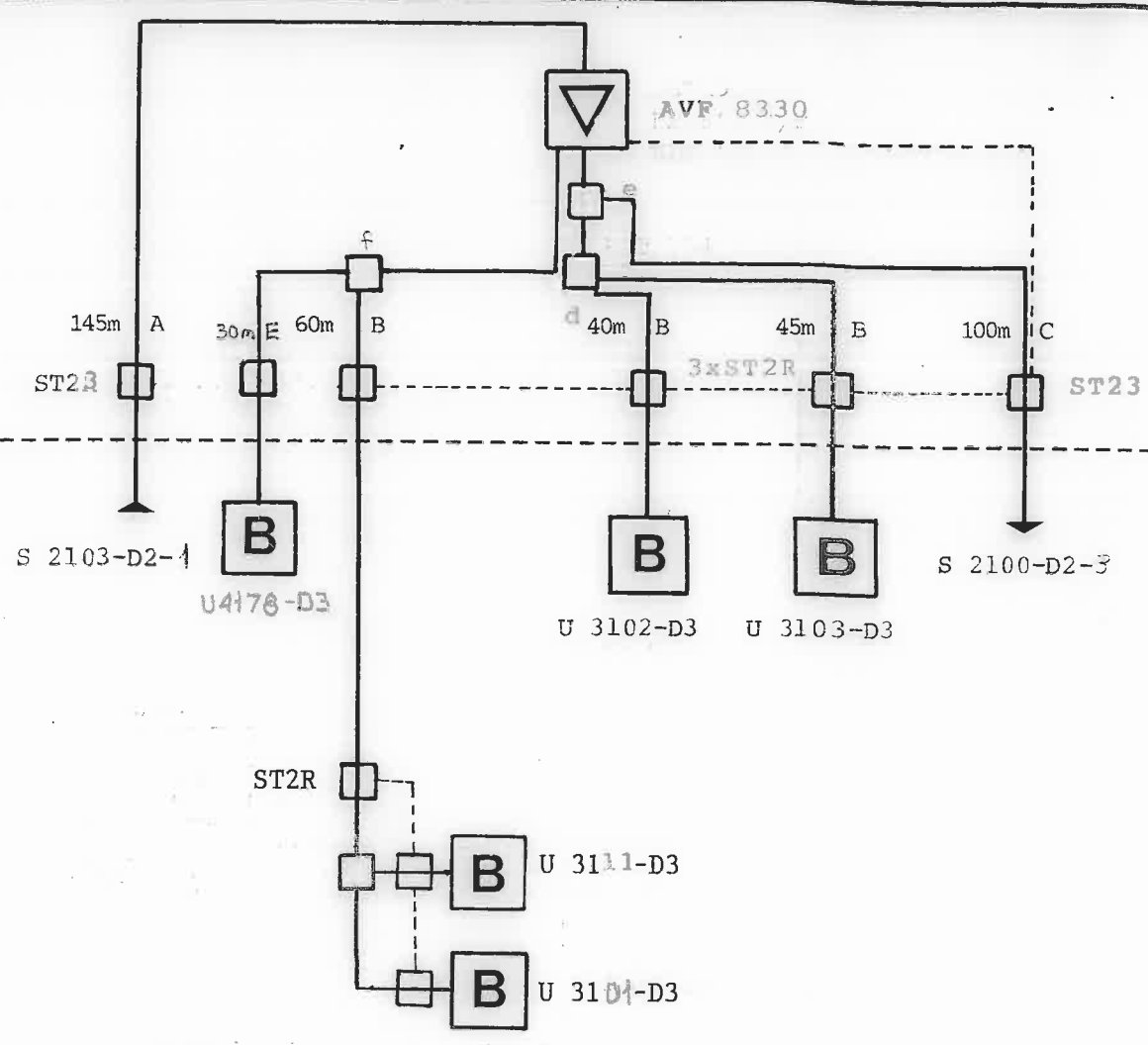


UDEN FOR SKAB I SKAB



E: L3 3.3/13.5 D: 60S 1.5/8.5 ce 08A C: 75S 1.8/11.5 ce 48A B: NKX 2.2/8.8 A: QKX 3.3/13.5 Kabelform:	f: TF 1-12 e: KLT 110 d: KLT 102 c: KLT 210 DK b: KLT 214 a: KLT 218 Tilslutningsfordelere:	SE 75S - 75 TD 260A Stikdåse:  NEK 06314 Stikledningskabel:	2: MTV 2 - 11 1: BTV 3 Tilslutningsstander:  Antal Tilslutninger: 0
--	---	--	--

<b>DETAILDIAGRAM</b>		Anlæg: GLENTEVEJS ANTENNELAUG	
Oversigtstegning nr.: 01		Plantegning <input type="checkbox"/> 1:800 nr.: <input checked="" type="checkbox"/> 1:1000 nr.: M1617S	
Forstærkerstation nr.: S 2101	Kaskade nr.: S 2101-D2-2-M1617S	Dato: 2.4.86	
Udg. niveau: _____ dB µV		Geografisk placering: Mågevej 20	
ApS Ole Eriksen Kabel-TV Drosselvej 8 . Postboks 138 5100 Odense C . Tlf. 09 - 14 25 06		Rettet: 09.08.99 25.10.04	Tegn. nr.: S 2101 side 1 af