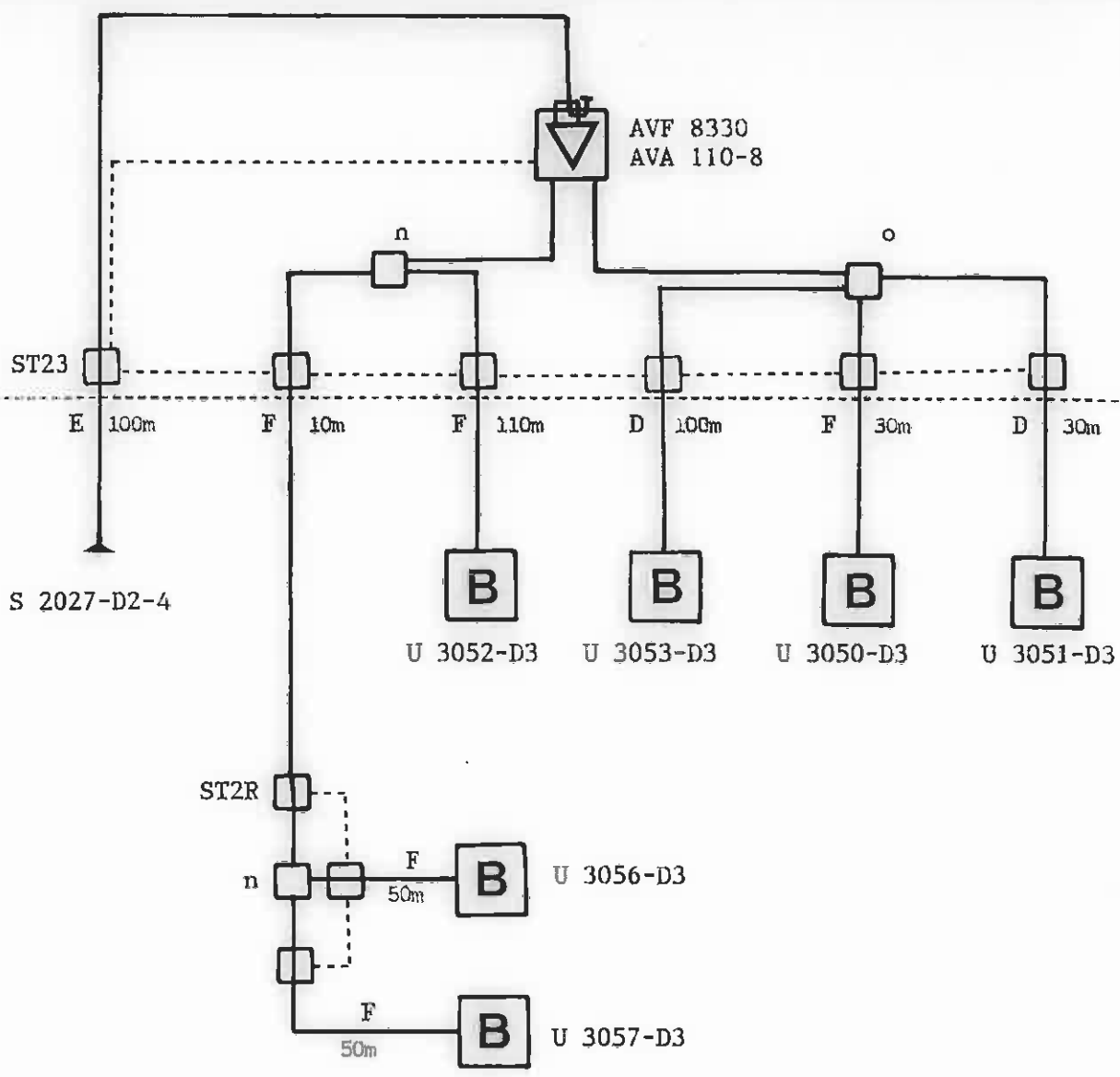


UDEN FOR SKAB I SKAB



F: 75S 1.1/7.3 ce
 E: 75S 2.7/17.3 ce
 D: 13 3.3/13.5
 C: BAMBUS 6 1.7/7.0
 B: NKX 2.2/8.3
 A: QKX 3.3/13.5
 Kabeltype:

f:
 e:
 d: HFT 220
 c: HFT 216
 b: HFT 212
 a: HFT 208
 Tilslutningsfordelere:

o: KLT 103
 n: KLT 102
 m: HFT 4
 l: HFT 3
 k: HFT 2
 Signalfordelere:

TD 263B
 TD 260B
 Stikdåse:
 TELASS BG 0.7/4.8
 KJF 0712
 NEK 06314
 Stikledningskabel:

3: STV 20
 2: MTV 2-11
 1: BTV 3
 Tilslutningssteder:
 Antal tilslutninger: 0

DETAILDIAGRAM

Antæeg: GLENTEVEJS ANTENNELAUG

Oversigtstegning nr.: 09

Planlægning 1: 800 nr.:
 1: 1000 nr.: M1693N

Forstærkerstation nr.:
 S 2028

Kaskade nr.:
 S 2028-D2-5-M1693N

Dato:
 20.05.87
 Forstærkerskab:
 30 SA3

Udg niveau: VHF dB/μV
 UHF dB/μV

Geografisk placering:
 Egholmen 56

ApS Ole Eriksen Kabel-TV
 Drosselvej 8 · Postboks 138
 5100 Odense C · Tlf. 66 14 25 06

Retel:
 10.03.98

Tegn.nr.:
 S 2028