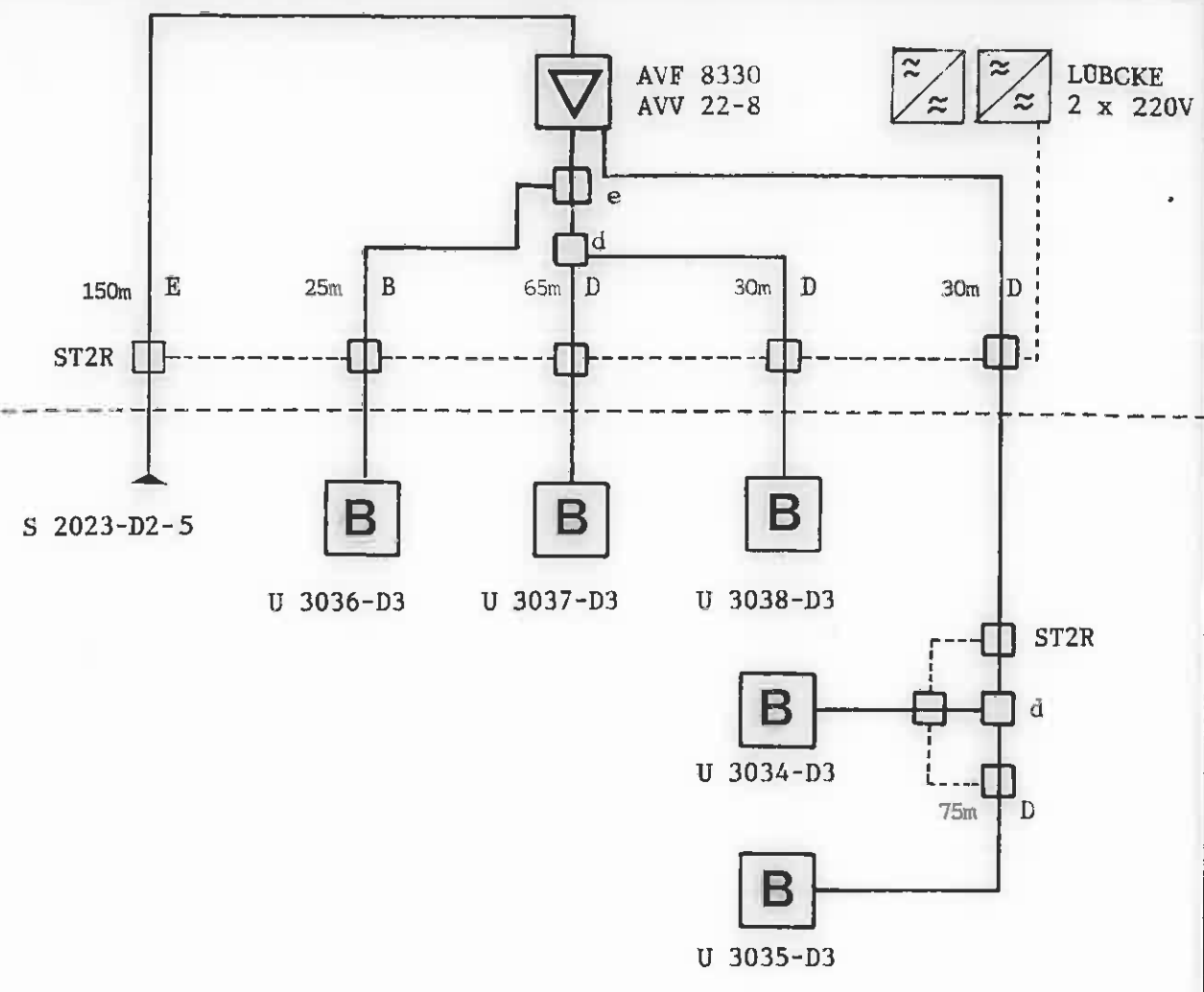


UDEN FOR SKAB I SKAB



E: 75S 2.7/17.3 ce 51A D: 60S 1.1/6.3 C: 75S 3.65/23.8 CE 84B B: NKX 2.2/8.8 A: QKX 3.3/13.5 Kabeltype:	e: KLT 103 d: KLT 102 c: KLT 210 DK b: KLT 214 a: KLT 218 Tilslutningsfordelere:	SE 75S - 75 TD 260A Stikdåse: NEK 06314 Stikledningskabel:	2: MTV 2 - 11 1: BTV 3 Tilslutningsstander: Antal Tilslutninger: 0
------------------------------------------------------------------------------------------------------------------------	-------------------------------------------------------------------------------------------------	----------------------------------------------------------------------------	------------------------------------------------------------------------------------

DETAILDIAGRAM		Anlæg: GLENTEVEJS ANTENNELAUG	
Oversigtstegning nr.: 09		Plantegning <input type="checkbox"/> 1: 800 nr.: <input checked="" type="checkbox"/> 1: 1000 nr.: M1693N	
Forstærkerstation nr.: S 2022	Kaskade nr.: S 2022-D2-6-M1693N	Dato: 20.05.87	
Udg. niveau: dB µV		Geografisk placering: Bækholmen 34	
ApS Ole Eriksen Kabel-TV Drosselvej 8 . Postboks 138 5100 Odense C . Tlf. 09 -14 25 06		Rettet: 27.08.97	Tegn. nr.: S 2022 side 1 af