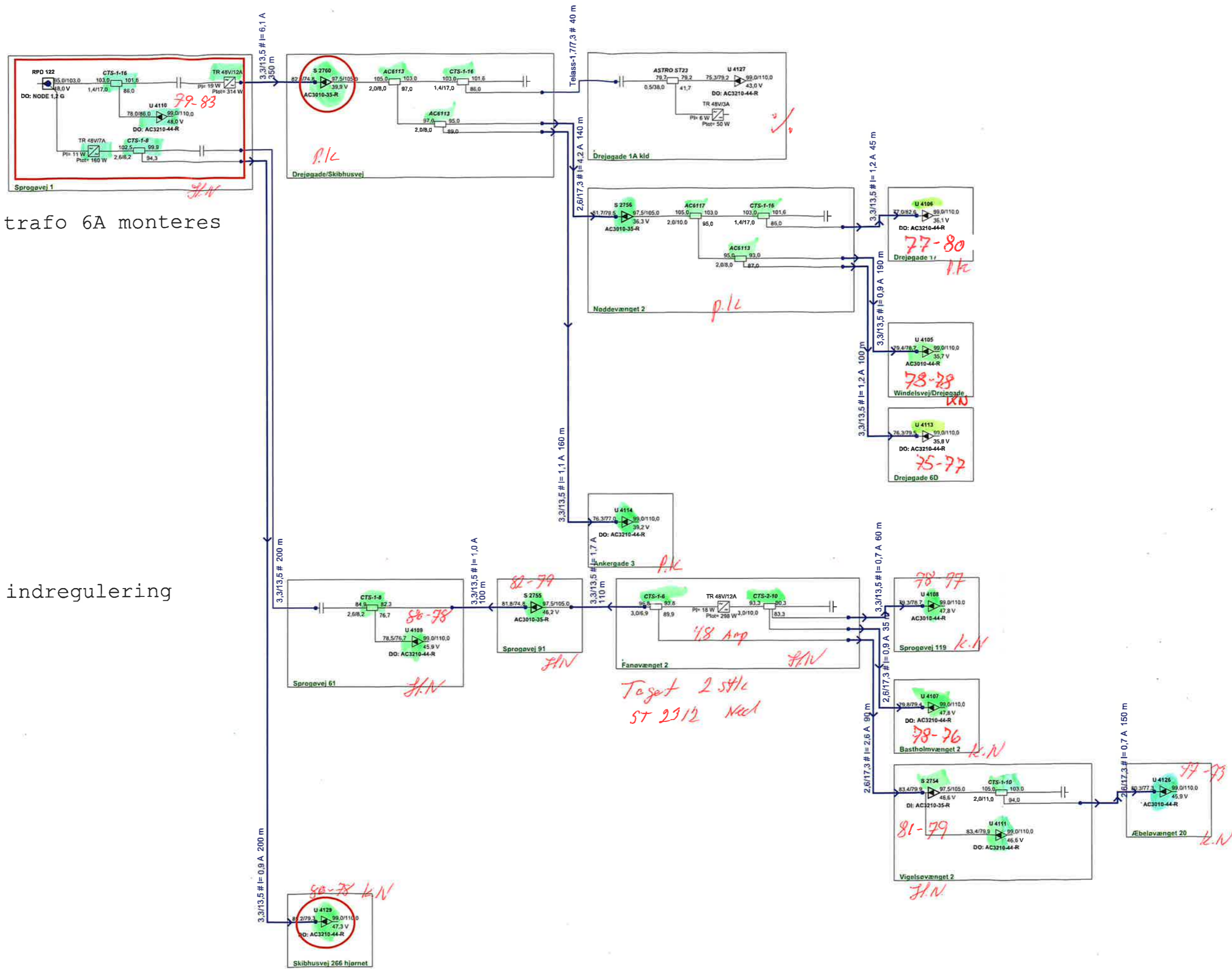


ny trafo 6A monteres

○ = indregulering



ProjectName Gjentevejs	Glentevejs	Frequency 282 - 1218 MHz
Reference RPD 122	Antennelaug	Units 1gh
	Vagtelvej 1-3	Date 19-09-2025